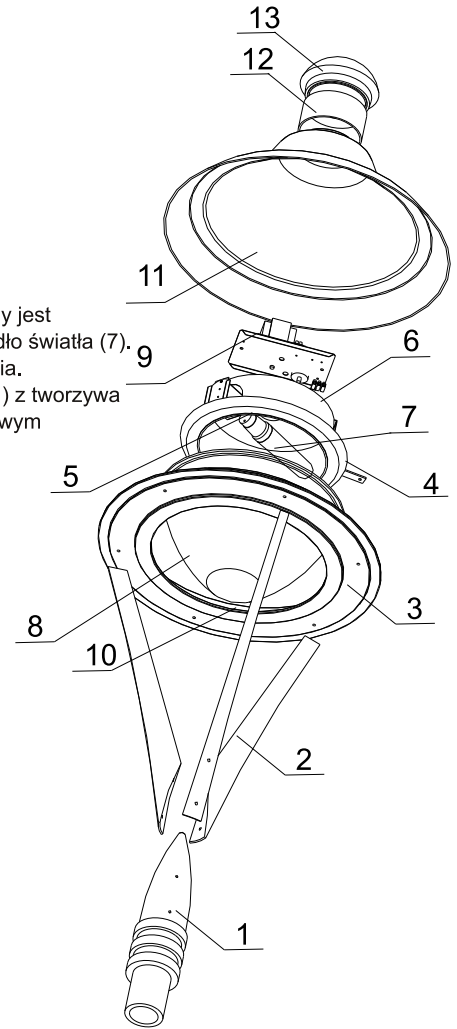


Budowa:

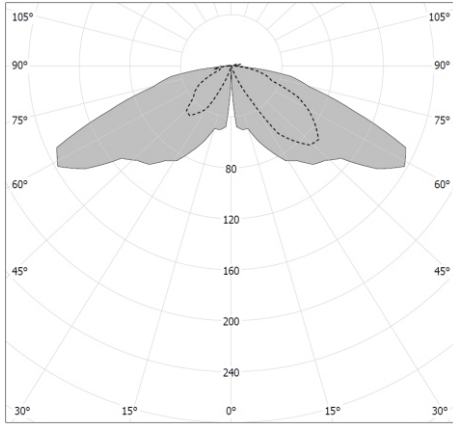
Oprawa składa się z trzonu(1) z wspornikami (2) na których osadzony jest pierścień mocujący(3), przymocowany za pomocy śrub. Na pierścieniu umieszczony jest stelaż (4) do którego zamocowany jest aparat zapłonowy (9), odbłyśnik ODB-2 (6) i oprawka ceramiczna(5). W oprawce osadzone jest źródło światła (7). Między stelażem a pierścieniem umieszczony jest klosz (8), tak aby stelaż dociskał go do pierścienia. Pomiedzy pierścieniem a kloszem znajduje się silikonowa uszczelka (10). Całość zakrywa czapa(11) z tworzywa sztucznego, na której szczycie umieszczony jest kominek (12) z poliwęglanu zakończony aluminium wzniesieniem (13).

Sposób montażu:

- Po otwarciu czapy (11) należy uchylić umieszczony na zawiasie stelaż(3)
- Wykonać podłączenia elektryczne do aparatu zapłonowego(9)
- Wkręcić źródło światła (6) w oprawkę (5)
- Zamknąć kolejno stelaż i czapę zabezpieczając śrubami
- Złożoną oprawę umieścić na słupie wprowadzając uprzednio przewód zasilający
- Dokręcić śruby kontrolujące trzon (1) oprawy ze słupem.



DANE TECHNICZNE:



cd/klm CO - C180 C90 - C270 $\eta = 64\%$
Krzywa rozsyłu światłości (biegunowo)

Zasilanie: ~230/50Hz

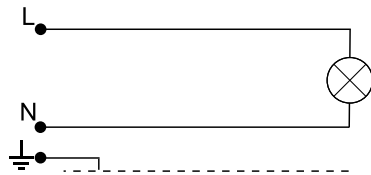
kl. Ochronności: I 

IP66 - część elektryczna

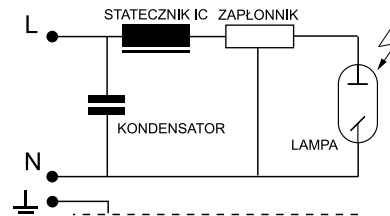
IP66 - część optyczna



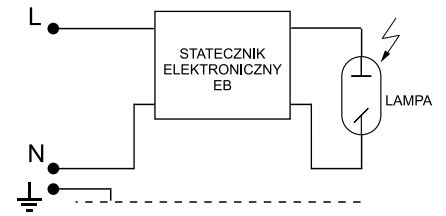
SCHEMATY ELEKTRYCZNE:




1. Żarowe / energooszczędne źródło światła



2. Sodowe / metalohalogenkowe źródło światła



3. Sodowe / metalohalogenkowe źródło światła

Symbol oprawy	Typ źródła	Oprawka	Waga [kg]	Pn [W]		Wymiary oprawy
				IC	EB	
10MH-70W	MH/HSI/HPI	E27	14,2	81	78	 <p>Pole nawiewu A = 0,28m²</p> <p>L/D 1170/600</p>
10MH-100W	MH/HSI/HPI	E27	14,3	114	109	
10MH-150W	MH/HSI/HPI	E27	15,0	169	164	
10S-70W	WLS/SHP/SON	E27	14,2	81	78	
10S-100W	WLS/SHP/SON	E40	14,4	114	109	
10S-150W	WLS/SHP/SON	E40	15,1	169	164	
10Z-E/Z	Żarówka / światłówka kompaktowa	E27	12,9	Maks. 60		

UWAGA !! W poszczególnych seriach produkcyjnych waga oprawy może ulec niewielkim zmianom.