



art metal

# 10 OPAL LED

F.P.H. Art Metal Sp.j.

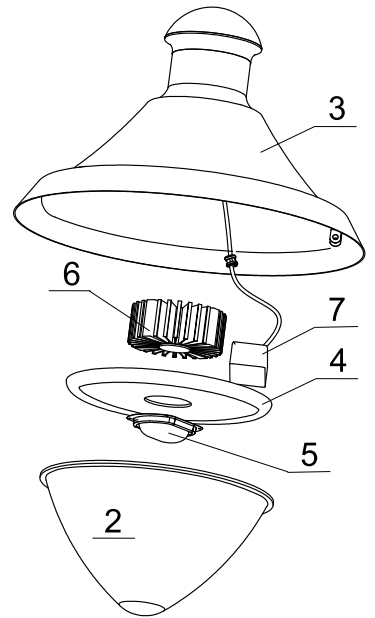
Ul. Jabłoniowa 124, 83-331 Łapino Kartuskie, Poland  
Tel. 0048 58 681 80 78, Fax: 0048 58 681 80 64  
www.art-metal.pl e-mail: biuro@art-metal.pl

### Budowa:

Oprawa składa się z kosza(1), w którym mocowany jest klosz(2). W górnej części oprawy, do kosza(1) na zawiasie zamocowany jest dysk(4), odgradzający komorę elektryczną od oświetleniowej. Do dysku(4) przytwierdzony jest radiator(6) źródła światła LED. Moduł LED zamocowany jest do radiatora(6) i szczelnie zamknięty soczewką(5). Moduł zasilany jest z zasilacza napięciowego (7). Czapa(3) mocowana jest na zawiasie do kosza(1) oprawy, domykana śrubą, nie wymagającą użycia dodatkowych narzędzi. Szczelność oprawy zapewnia uszczelka(8)

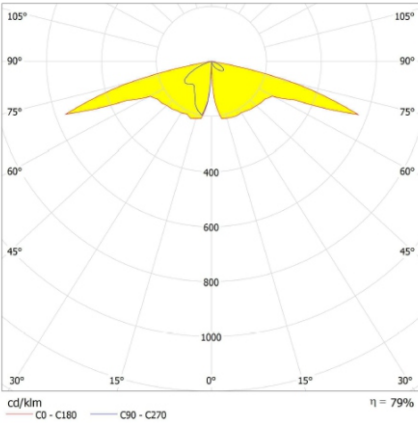
### Sposób montażu:

- \*)- Do kosza(1) włożyć klosz(2)
- \*)- Do dysku(4) zamocować źródło światła LED poprzez przykręcenie radiatora(6).  
- Wykonać podłączenia elektryczne zgodnie z oznaczeniami.
- \*)- Przytwierdzić dysk (4) do pierścienia(1) maksymalnie dokręcając wszystkie śruby.  
- Zamknąć czapę(3) dokręcając śrubę ręką.  
- Do latarni oprawa mocowana jest na średnicę słupa lub wytyk  $\varnothing 45\text{-}\varnothing 90$ .



W przypadku dostawy skompletowanych lampionów etapy montażu oznaczone \*) są pomijane (są zrealizowane już w trakcie prefabrykacji)

### DANE TECHNICZNE:

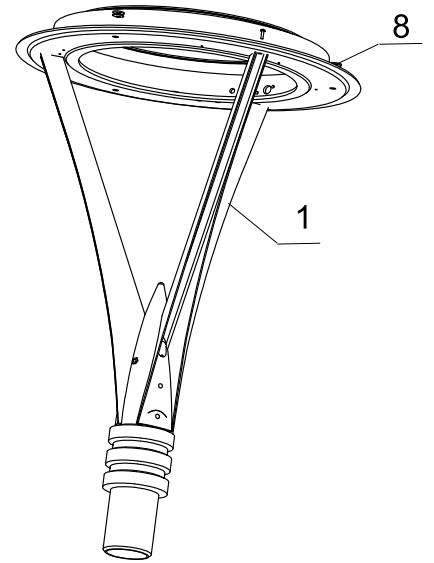
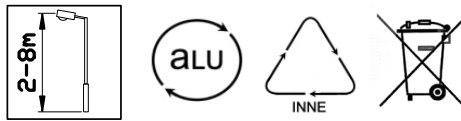


Zasilanie: ~230/50Hz

kl. Ochronności: I

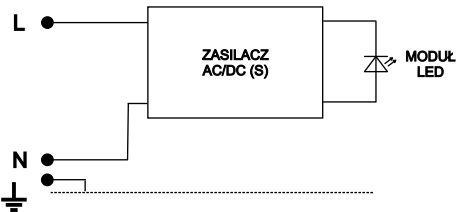
IP66 -część elektryczna

IP66 -część optyczna

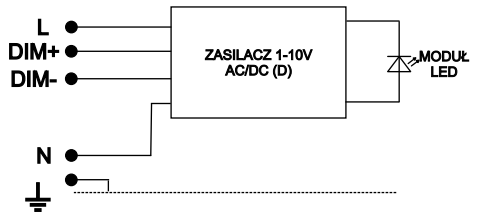


Krzywa rozsyłu światłości (biegunowo)

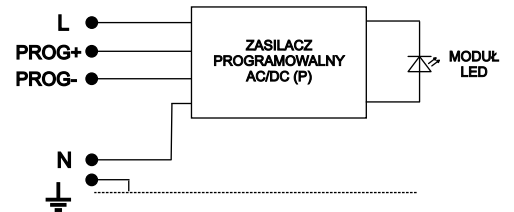
### SCHEMATY ELEKTRYCZNE:



1. Źródło światła LED -zasilacz podstawowy



2. Źródło światła LED- zasilacz ściemniający



3. Źródło światła LED-zasilacz programowalny

| Symbol oprawy | Typ źródła | Strumień świetlny [lm] |             | Waga [kg] | Pn [W] | Wymiary oprawy                           |                     |
|---------------|------------|------------------------|-------------|-----------|--------|--|---------------------|
|               |            | 3000K (830)            | 4000K (840) |           |        |  |                     |
| 10L-22W       | CXB2540    | 2990                   | 3170        | 14,4      | 22     | <br>Pole nawiewu<br>$A = 0,28\text{m}^2$ | <br>L/D<br>1170/600 |
| 10L-33W       | CMA2550    | 4286                   | 4609        | 14,4      | 33     |  |                     |
| 10L-38W       | CMA2550    | 4842                   | 5207        | 14,4      | 38     |  |                     |
| 10L-50W       | CMA2550    | 6131                   | 6593        | 14,4      | 50     |  |                     |
| 10L-58W       | CMA2550    | 6896                   | 7415        | 14,4      | 58     |  |                     |

**UWAGA !!** W poszczególnych seriach produkcyjnych waga oprawy może ulec niewielkim zmianom.

