

12 MERKURY LED

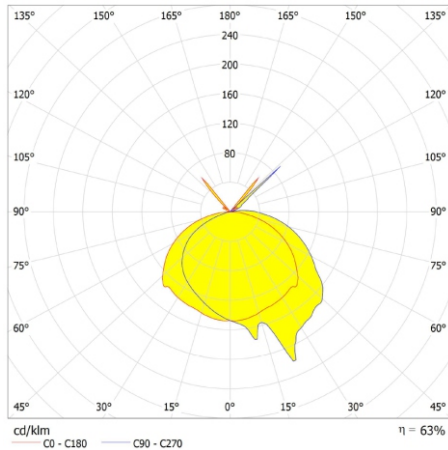
Budowa:

Oprawa składa się z korpusu(1) z źródłem światła, nad którym, przy pomocy ramion(2), umieszczony jest ekran(3). Wewnątrz korpusu(1) znajduje się radiator(4) z modulem LED, silikonową soczewką(5) oraz zasilaczem(6). Korpus zamykany jest kołnierzem(7), który dociska klosz ze szkła hartowanego(8) z uszczelką(9). Kołnierz(7) dokręcany jest za pomocą śrub. Między kloszem a radiatorem znajduje się odbłyśnik(10) z blachy polerowanej. Oprawa przeznaczona do montażu na szczycie słupa, o średnicy zakończenia od 101mm do 114mm.

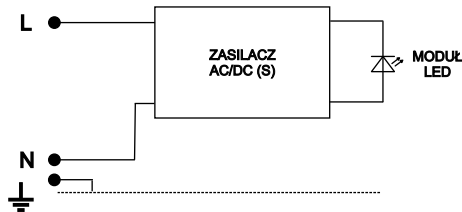
Sposób montażu:

- *)- Połączyć ekran(3) z ramionami(2) i korpusem(1).
- *)- Zamocować źródło światła wewnątrz korpusu, wykonując niezbędne połączenia elektryczne.
 - Wstawić w korpus(1) odbłyśnik(10), klosz(8) z uszczelką(9), całość zamknąć kołnierzem(7).
 - Do słupa wprowadzić przewód a następnie nasadzić na niego oprawę
 - Ustawić oprawę w pozycji pracy, zablokować ją, dokręcając śruby dociskowe w korpusie(1).

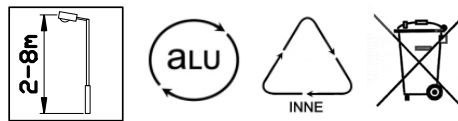
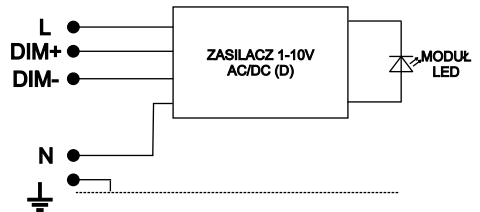
W przypadku dostawy skompletowanych lampionów etapy montażu oznaczone *) są pomijane (są zrealizowane już w trakcie prefabrykacji)

DANE TECHNICZNE:


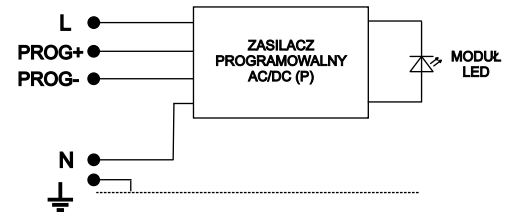
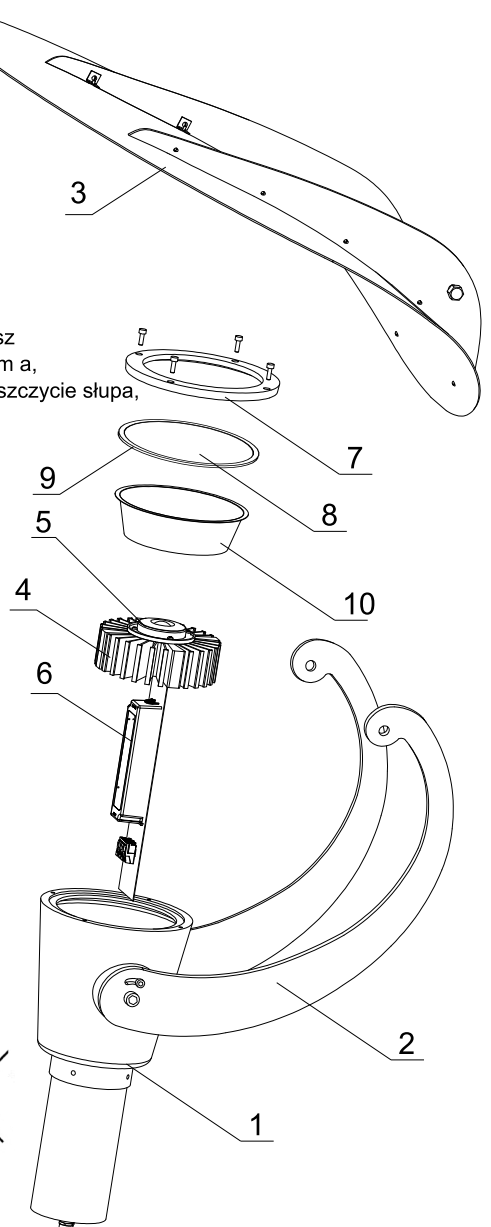
Krzywa rozsyłu światłości (biegunowo)



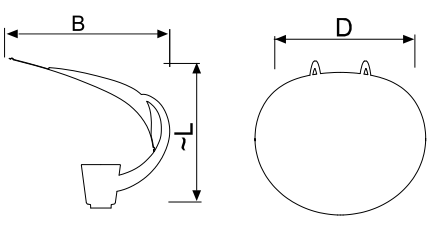
1. Źródło światła LED -zasilacz podstawowy

Zasilanie: ~230/50Hz
kl. Ochronności: I
IP66 -część elektryczna
IP66 -część optyczna

SCHEMATY ELEKTRYCZNE:


2. Źródło światła LED- zasilacz ściemniający



3. Źródło światła LED-zasilacz programowalny

Symbol oprawy	Typ źródła	Strumień świetlny[lm]		Waga [kg]	Pn [W]	Wymiary oprawy	
		3000K (830)	4000K (840)			B	D
12 L-22W	CXB2540	2990	3170	11,8	22	 Pole nawiewu A = 0,39m ² L/B/D 785/805/900	
12 L-33W	CMA2550	4286	4609	11,8	33		
12 L-38W	CMA2550	4842	5207	11,8	38		
12 L-50W	CMA2550	6131	6593	11,8	50		
12 L-58W	CMA2550	6896	7415	11,8	58		

UWAGA !! W poszczególnych seriach produkcyjnych waga oprawy może ulec niewielkim zmianom.