



art metal

## A2C JULIA LED

F.P.H. Art Metal Sp.j.

Ul. Jabłoniowa 124, 83-331 Łapino Kartuskie, Poland

Tel. 0048 58 681 80 78, Fax: 0048 58 681 80 64

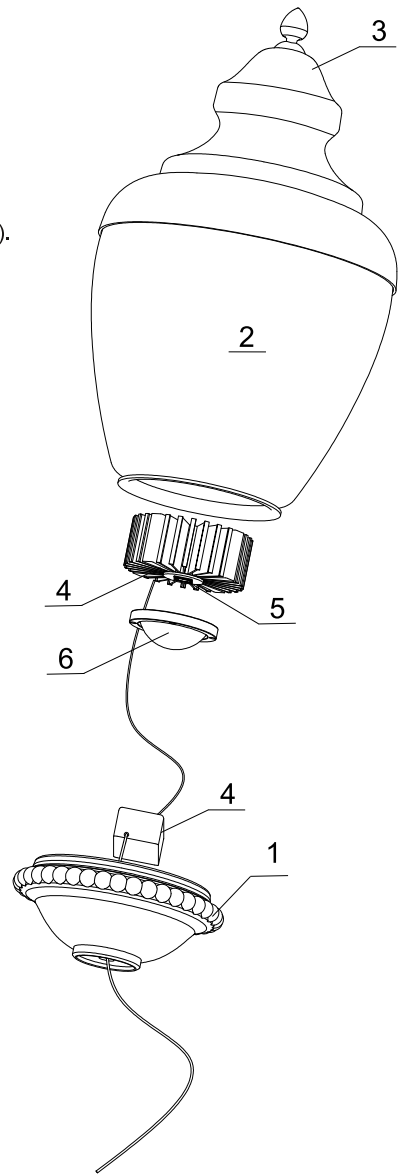
www.art-metal.pl e-mail: biuro@art-metal.pl

### Budowa:

Oprawa składa się z aluminiowego korpusu (1), do którego mocowany jest klosz (2) wraz z aluminiową czapą (3). Do czapy (3), za pomocą śrub, przytwierdzony jest radiator (4) z modulem (5) LED i soczewką (6). Moduł zasilany jest zasilaczem (7), który mocowany jest w korpusie (1). Szczelność oprawy zapewnia uszczelka (8). Oprawa przeznaczona do montażu na wysięgniku lub bezpośrednio na słupie.

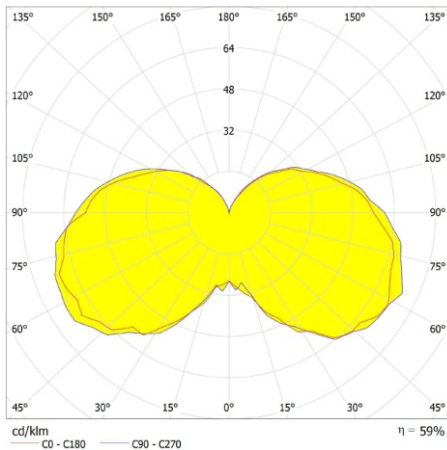
### Sposób montażu:

- \*)- Do korpusu (1) zamocować zasilacz (7)
- \*)- Do czapy (3) zamocować źródło światła LED poprzez przykręcenie radiatora (4).
- \*)- Wykonać podłączenia elektryczne zgodnie z oznaczeniami.
- Zamknąć oprawę poprzez nałożenie klosz (2), nadmiar przewodu układając w korpusie (1).
- Zablokować kołnierz klosza w korpusie, dokręcając docisk
- Do latarni oprawa mocowana jest w zależności od sposobu posadowienia .Gwint M20 (do wysięgnika), na szczyt słupa / wytyk  $\varnothing 45\text{-}\varnothing 90$ .



W przypadku dostawy skompletowanych lampionów etapy montażu oznaczone \*) są pomijane (są zrealizowane już w trakcie prefabrykacji)

### DANE TECHNICZNE:



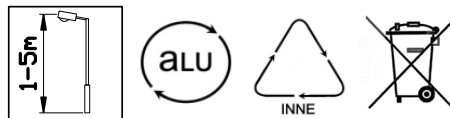
Krzywa rozsyłu światłości (biegunowo)

Zasilanie: ~230/50Hz

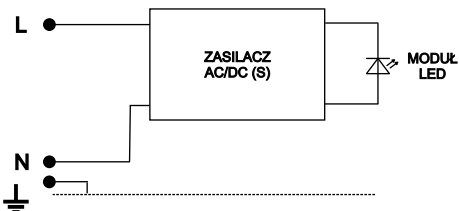
kl. Ochronności: I

IP65 - część elektryczna

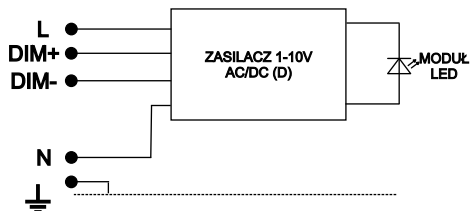
IP65 - część optyczna



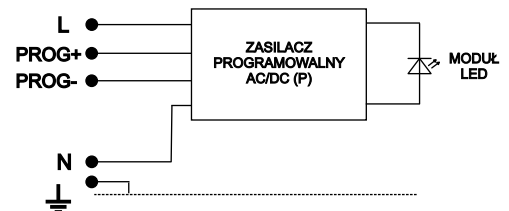
### SCHEMATY ELEKTRYCZNE:



1. Źródło światła LED -zasilacz podstawowy



2. Źródło światła LED- zasilacz ściemniany



3. Źródło światła LED-zasilacz programowalny

| Symbol oprawy | Typ źródła | Strumień świetlny [lm] |             | Waga [kg] | Pn [W] | Wymiary oprawy  |  |
|---------------|------------|------------------------|-------------|-----------|--------|---|--|
|               |            | 3000K (830)            | 4000K (840) |           |        |   |  |
| A2C L-22W     | CXB2540    | 2990                   | 3170        | 13,5      | 22     | <p>Pole nawiewu <math>A = 0,2\text{m}^2</math></p> <p>L/D 770/400</p> |  |
| A2C L-33W     | CMA2550    | 4286                   | 4609        | 13,5      | 33     |   |  |
| A2C L-38W     | CMA2550    | 4842                   | 5207        | 13,5      | 38     |   |  |
| A2C L-50W     | CMA2550    | 6131                   | 6593        | 13,5      | 50     |   |  |

**UWAGA !!** W poszczególnych seriach produkcyjnych waga oprawy może ulec niewielkim zmianom.

