



art metal

## G03 MARS LED

F.P.H. Art Metal Sp.j.

Ul. Jabłoniowa 124, 83-331 Łapino Kartuskie, Poland

Tel. 0048 58 681 80 78, Fax: 0048 58 681 80 64

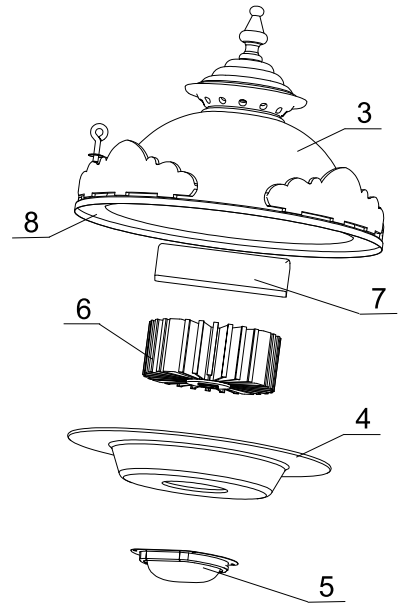
www.art-metal.pl e-mail: biuro@art-metal.pl

### Budowa:

Oprawa składa się z kosza(1), w którym mocowany jest klosz(2). W górnej części kosza(1) na zawieszce zamocowany jest dysk(4), odgradzący komorę elektryczną od oświetleniowej. Do dysku(4) przytwierdzony jest radiator(6) źródła światła LED. Moduł LED zamocowany jest do radiatora(6) i szczelnie zamknięty soczewką(5). Moduł zasilany jest z zasilacza napięciowego (7). Czapa(3) mocowana jest na zawieszce do kosza(1) oprawy, domykana śrubą, nie wymagającą dodatkowych narzędzi. Szczelność oprawy zapewnia uszczelka(8)

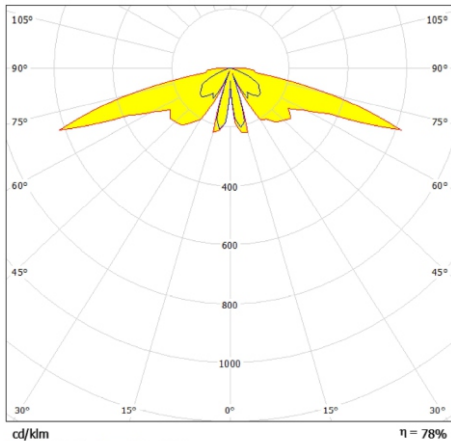
### Sposób montażu:

- \*)- Do kosza(1) włożyć klosz(2)
- \*)- Do dysku(4) zamocować źródło światła LED poprzez przykręcenie radiatora(6).
- \*)- Wykonać podłączenia elektryczne zgodnie z oznaczeniami.
- Zamknąć czapę dokręcając śrubę ręką.
- Do latarni oprawa mocowana jest w zależności od sposobu posadowienia .Gwint M20(podwieszana), na średnicę słupa lub wytyk  $\varnothing 45\text{-}\varnothing 90$ .



W przypadku dostawy skompletowanych lampionów etapy montażu oznaczone \*) są pomijane (są zrealizowane już w trakcie prefabrykacji)

### DANE TECHNICZNE:

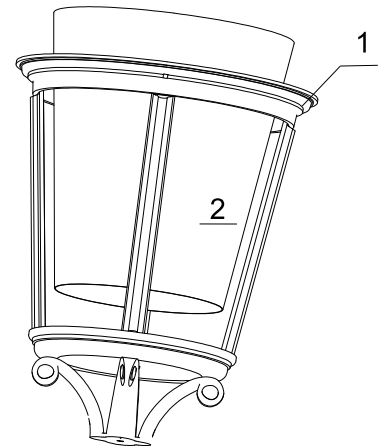
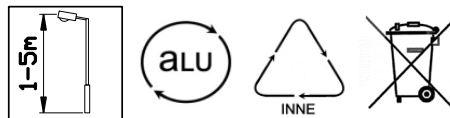


Zasilanie: ~230/50Hz

kl. Ochronności: I

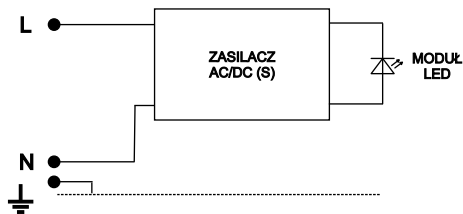
IP65 - część elektryczna

IP65 - część optyczna

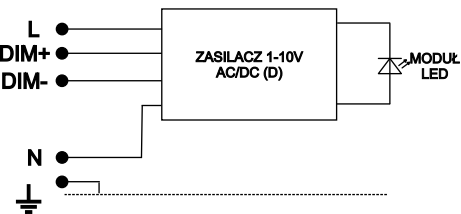


Krzywa rozsyłu światłości (biegunowo)

### SCHEMAY ELEKTRYCZNE:



1. Źródło światła LED -zasilacz podstawowy



2. Źródło światła LED- zasilacz ściemniany

Symbol oprawy	Typ źródła	Strumień świetlny[lm]		Waga [kg]	Pn [W]	Wymiary oprawy
		3000K (830)	4000K (840)			
G03L-22W	CXB2540	2990	3170	9,5	22	 Pole nawiewu A = 0,15m <sup>2</sup> H/D 675/380
G03L-33W	CMA2550	4286	4609	9,5	33	
G03L-38W	CMA2550	4842	5207	9,5	38	

**UWAGA !!** W poszczególnych seriach produkcyjnych waga oprawy może ulec niewielkim zmianom.

