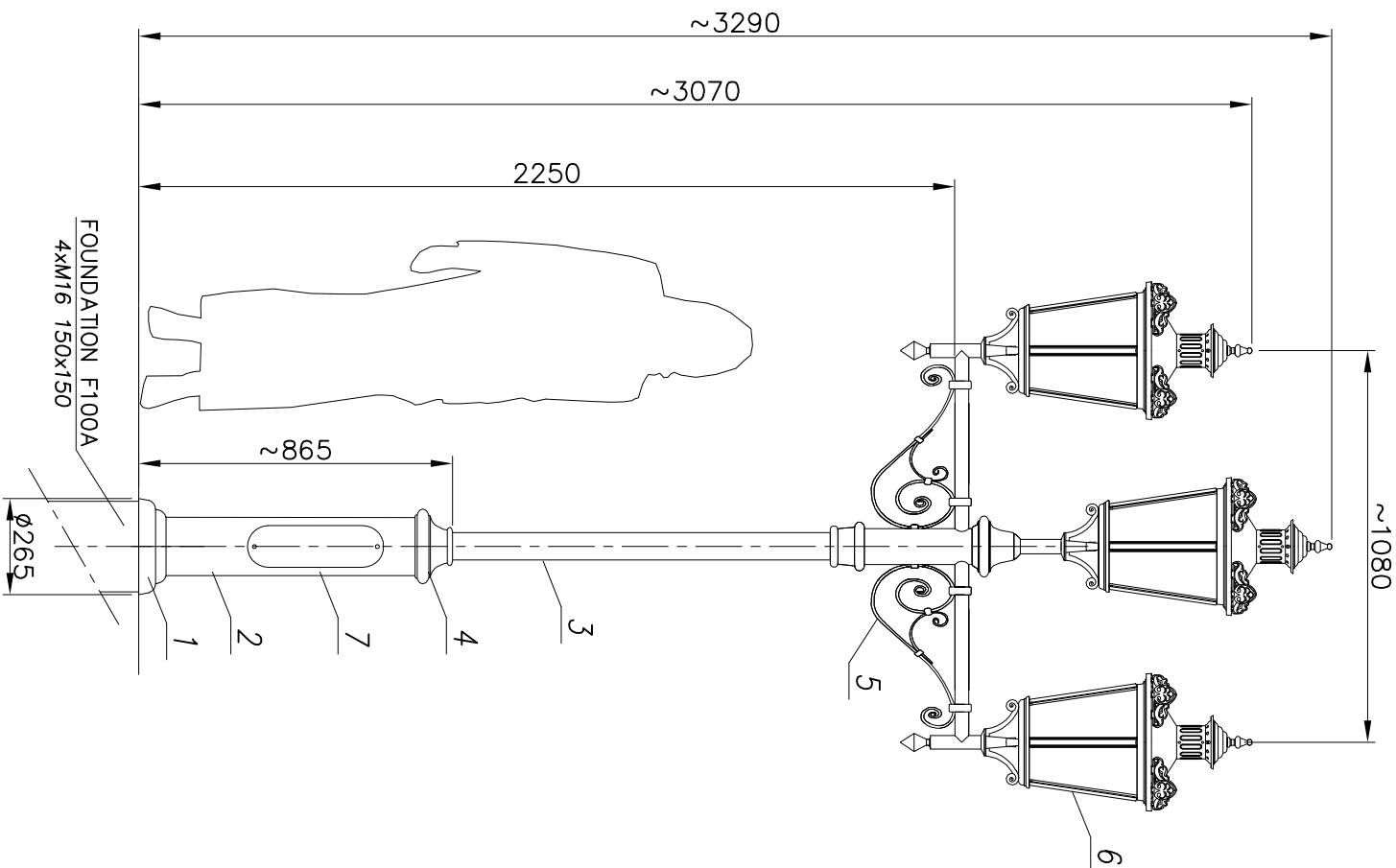


MALOWANIE:
PAINTING

POWŁOKA ANTYKOROZYJNA (ANTICORROSIIVE PAINT)
KOLOR (COLOUR) RAL 7021

FUNDAMENT:

FOUNDATION F100A
FUNDAMENT NIE WCHODZI W SKŁAD ZESTAWU
FOUNDATION IS NOT INCLUDED INTO THE SET.



nazwa/name	wartość value
strefa obciążenia wiatrem wind zone	I
wsp. dynamiczny dynamic rate	1.2
kategoria terenu terrain category	II
klasa obciążenia load class	A
częściowy wsp. dla obc. wiatrem partial rate for wind load	1,4
częściowy wsp. dla obc. stałego partial rate for fixed load	1,2
obciążeniowa prędkość wiatru wind speed	22 [m/s]

ACCORDING TO: PN-EN 40-3-1, PN-EN 40-3-3

8	Przewód/Cable YDY 3x1,5mm ²	-	-																					
7	Tabliczka przyłączeniowa / Fuse box	-	1																					
6	Oprawa/Luminary G02 MARS	poliwęglan/aluminium polycarbonate/aluminium	3																					
5	Ramię/Arm R56	std/steel (S235)	2																					
4	Ozdoby/ Decorations	odlew aluminiowy (AK9) aluminium cast (AK9)	1																					
3	Rura stalowa/Steel pipe ø76	std/steel (S235)	1																					
2	Rura stalowa/Steel pipe ø159	std/steel (S235)	1																					
1	Masking frame/ Maskownica	żeliwo/iron cast (GJL200)	1																					
Nr	Nazwa elementu/Element	Materiał/material	ilość quantity	uwagi notes																				
<table border="0"> <tr> <td colspan="2">Opracował</td> <td>Producent</td> <td colspan="2"></td> </tr> <tr> <td>Drawn by</td> <td>Nazwisko/Name</td> <td>LB.</td> <td colspan="2">FIRMA PRODUKCYJNO-HANDLOWA ART-METAL Sp. J. ul. Jabłoniowa 124, 83-331 Kapino Kartuskie tel:(+48) 58 681 80 78 www.art-metal.pl</td> </tr> <tr> <td></td> <td>Data/Date</td> <td>02.01.2019</td> <td colspan="2">h.c= 3290 MC1</td> </tr> <tr> <td colspan="2">produkt/product</td> <td></td> <td>MC/2xR56/3xG02</td> <td>STANDARD</td> </tr> </table>					Opracował		Producent			Drawn by	Nazwisko/Name	LB.	FIRMA PRODUKCYJNO-HANDLOWA ART-METAL Sp. J. ul. Jabłoniowa 124, 83-331 Kapino Kartuskie tel:(+48) 58 681 80 78 www.art-metal.pl			Data/Date	02.01.2019	h.c= 3290 MC1		produkt/product			MC/2xR56/3xG02	STANDARD
Opracował		Producent																						
Drawn by	Nazwisko/Name	LB.	FIRMA PRODUKCYJNO-HANDLOWA ART-METAL Sp. J. ul. Jabłoniowa 124, 83-331 Kapino Kartuskie tel:(+48) 58 681 80 78 www.art-metal.pl																					
	Data/Date	02.01.2019	h.c= 3290 MC1																					
produkt/product			MC/2xR56/3xG02	STANDARD																				
skala/scale		1:20																						
arkusz/sheet		A4	tolerancja/tolerance: +/- 20mm																					