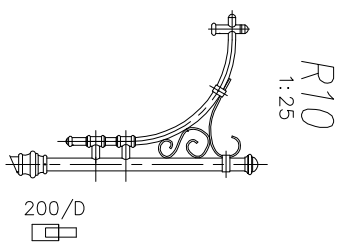
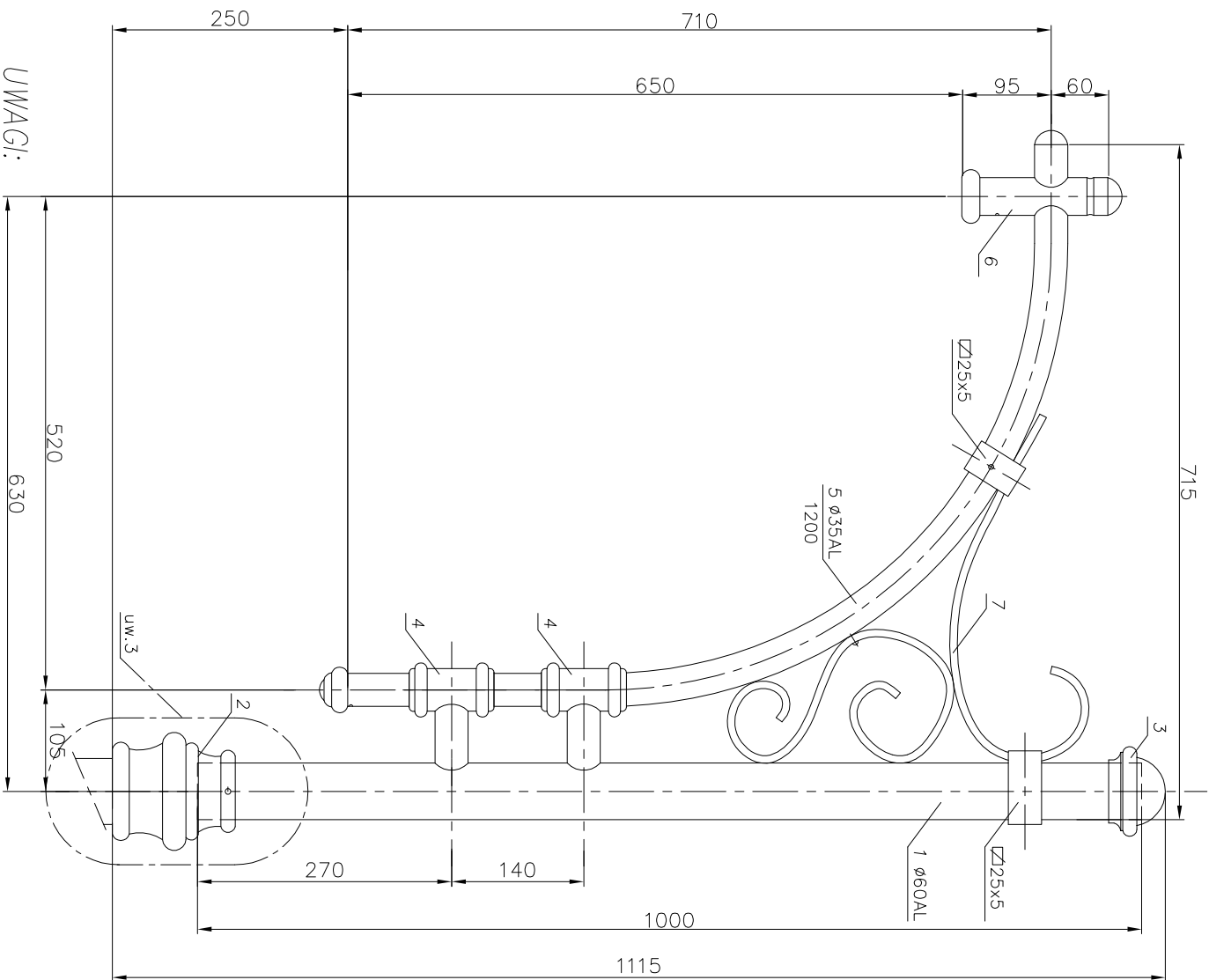


WIDOK Z BOKU

1:5



POLE NAWIEWU [m ²]	R10
OBJĘTOŚĆ [m ³]	0,07
MASA [kg]	5,11

7	Praskownik stalowy 35x5 Steel flat 35x5	-	ALUMINIUM	1,35	mb	0,98	1,32	
6	Mocowanie oprawy Luminaire mounting	-	ALUMINIUM	1	szt	~0,3	0,30	
5	Rura aluminiowa Ø35x3 Aluminium pipe Ø35x3	-	ALUMINIUM	1,20	mb	0,82	0,98	
4	Mocowanie ramienia Arm mounting	-	ALUMINIUM	2	szt	~0,4	0,80	
WYSIEGNIK		MASA: 3,40 kg						

3	Mocowanie oprawy Luminaire mounting	-	ALUMINIUM	1	szt	~0,2	0,2	
2	Maskownica redukcji Masking frame for reduction	-	ALUMINIUM	1	szt	~0,6	0,6	
1	Rura aluminiowa Ø60x3 Aluminium pipe Ø60x3	EN-573-3	AK11	1,00	mb	1,46	1,46	
TRZON		MASA: 2,16 kg						

nr	nazwa/nazwa	rys./norma	materiał	ilość quantity	jedn. unit	jedn. waga	całk. [kg]	uwagi notes
Tolerancja wymiarów: +/- 20mm								
nazwisko			nazwa rysunku			nazwa rysunku		
projektował: Art Metal			data			sign		
rysował: Inz. S.Szpadzik			29.09.2004					
zaprojektował								
nazwa rysunku								

FIRMA PRODUKCYJNO-HANDLOWA
"ART-METAL" Sp. z o.o.
ul. m. 34
Kopno Korciuskie 34 83-331 Przysiębn

R10 – WYMIARY GŁÓWNE

1. Wszystkie spoiny wykonać Δ3.
2. Wszystkie spoiny po wykonaniu szlifować do uzyskania gładkości.
3. Mocowanie wykonac wg KATALOGU ZAMOCOWAŃ RAMION

UWAGI:

Ostatnia modyfikacja 04.01.2007

Skala	Wymiary	numer rysunku	ark./li.ark
1:5 1:25	297x420	R-10	1/1