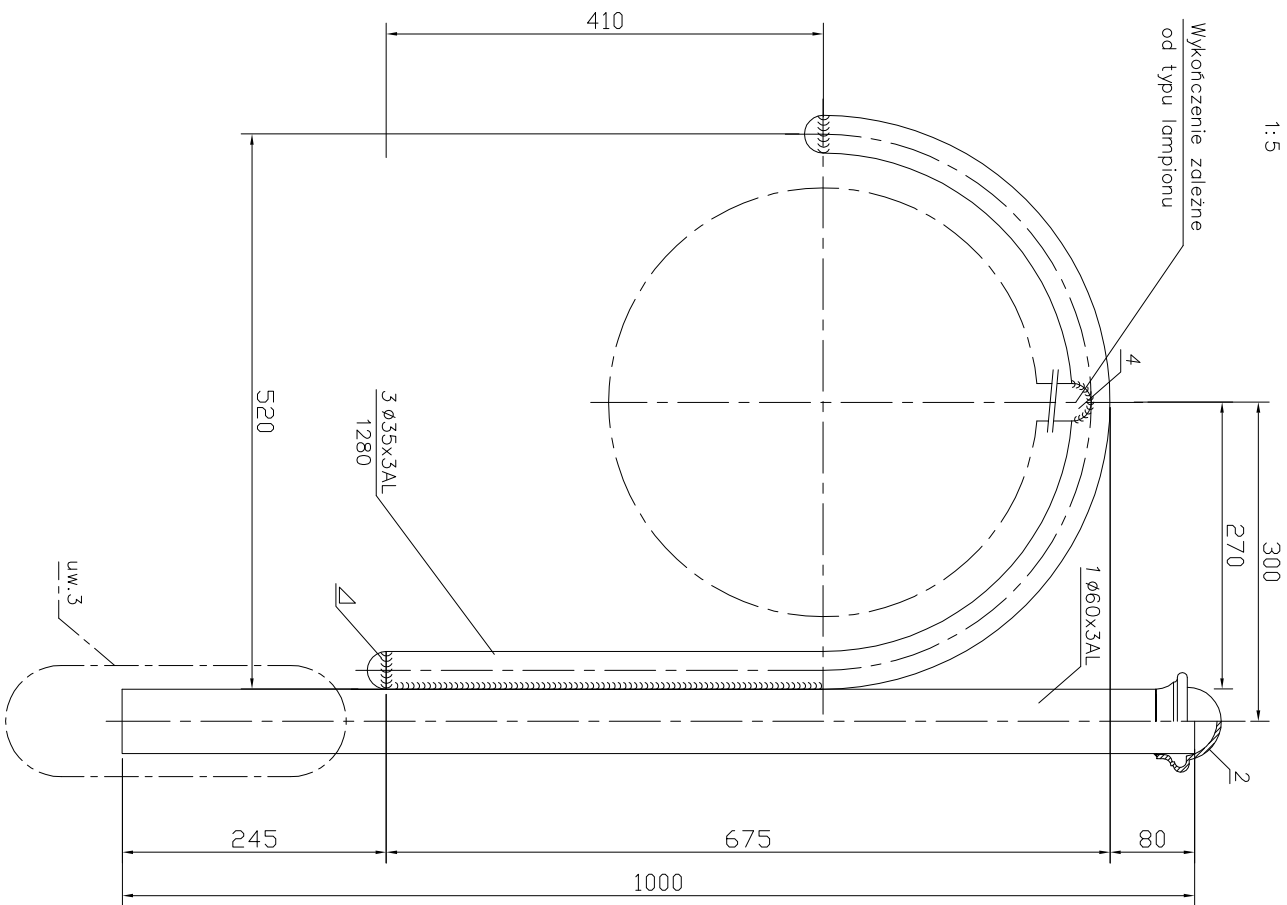
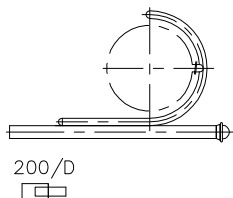


# WIDOK Z BOKU

1:5



R30  
1:25



POLE NAWIEWU [m <sup>2</sup> ]	0,11
OBJĘTOŚĆ [m <sup>3</sup> ]	0,08
MASA [kg]	3,26

4	Mocowanie oprawy Luminarie mounting	-	ALUMINIUM	1	szt	~0,2	0,20		
3	Rura aluminiowa Ø35x3 Aluminium pipe Ø35x3	EN-573-3	AK11	1,30	mb	0,82	1,10		
<b>WYSIĘGNIK</b>				MASA: 1,30 kg					
2	Zwienczenie - odlew aluminiowy Finial - aluminium cast	-	ALUMINIUM	1	szt	~0,5	0,50		
1	Rura aluminiowa Ø60x3 Aluminium pipe Ø60x3	EN-573-3	AK11	1,00	mb	1,46	1,46		
<b>TRZON</b>				MASA: 1,96 kg					
nr	nazwa/nazwa	rys./norma	material	ilość quantity	jedn. [milor]	jedn. waga [kg]	całk. [kg]	uwagi notes	
				Tolerancja wymiarów: +/- 20mm					
projektował: Art Metal		data		sign					
rysował: inż. S.Szpadzik		31.08.2004							
zaprojektował									
nazwa rysunku									



FIRMA PRODUKCYJNO-HANDLOWA  
"ART-METAL" Sp. z o.o.  
ul. m. 111 k.pino Korusińska 34 83-331 Przyjace

R30 - WYMIARY GŁÓWNE

## UWAGI:

1. Wszystkie spoiny po wykonaniu szlifować do uzyskania gładkości.
2. Wszystkie spoiny wykonać Δ3
3. Mocowanie wykonać wg: KATALOGU ZAMOCOWAŃ RAMION

Ostatnia modyfikacja 03.01.2007

Skala	Wymiary	numer rysunku	ark./li.ark
1:5 1:25	297x420	R-30	1/1