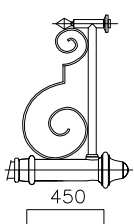
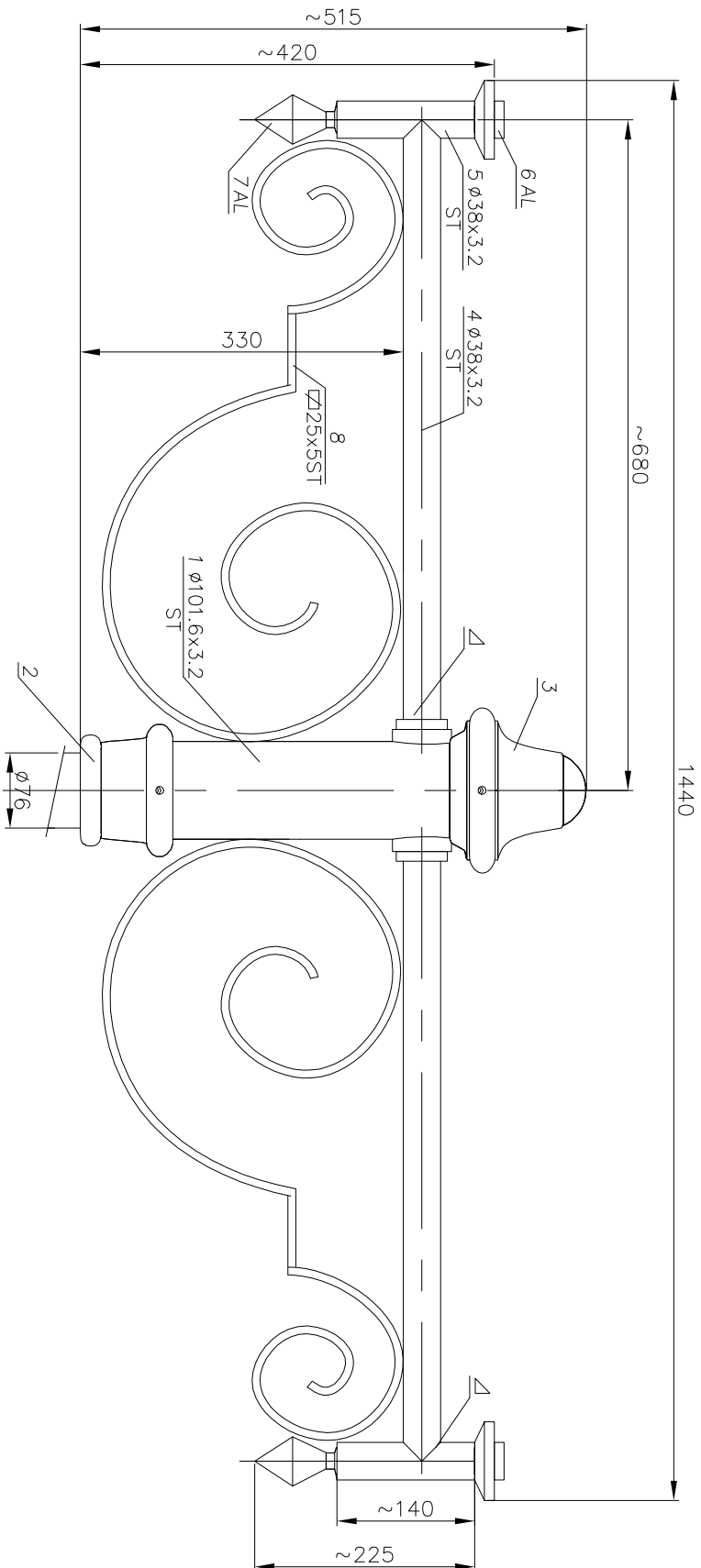


# WIDOK Z BOKU

1:5



R52  
1:25

	R52
POLE NAWIEWU [m <sup>2</sup> ]	0,10
OBJĘTOŚĆ [m <sup>3</sup> ]	0,07
MASA [kg]	8,47

## UWAGI:

1. Wszystkie spoiny po wykonaniu szlifować do uzyskania gładkości.
2. Wszystkie spoiny wykonać ∇3.
3. Mocowanie wykonane wg KATALOGU ZAMOCOWAŃ RAMION.

Ostatnia modyfikacja 02.01.2007

Skala	1:5 1:25	Wymiary	297x420	numer rysunku		ork./il.ork	1/1
projektował:	Art Metal	data		sign		FIRMA PRODUKCYJNO-HANDLOWA "ART-METAL" Sp. z o.o. ul. m. 10 Kąpno Koruskie 34 83-331 Przyjeba	
rysował:	inż. S.Szpodzik	23.05.2005				R52 – WYMIARY GŁÓWNE	
zaprojektował						R-52	
nazwa rysunku							