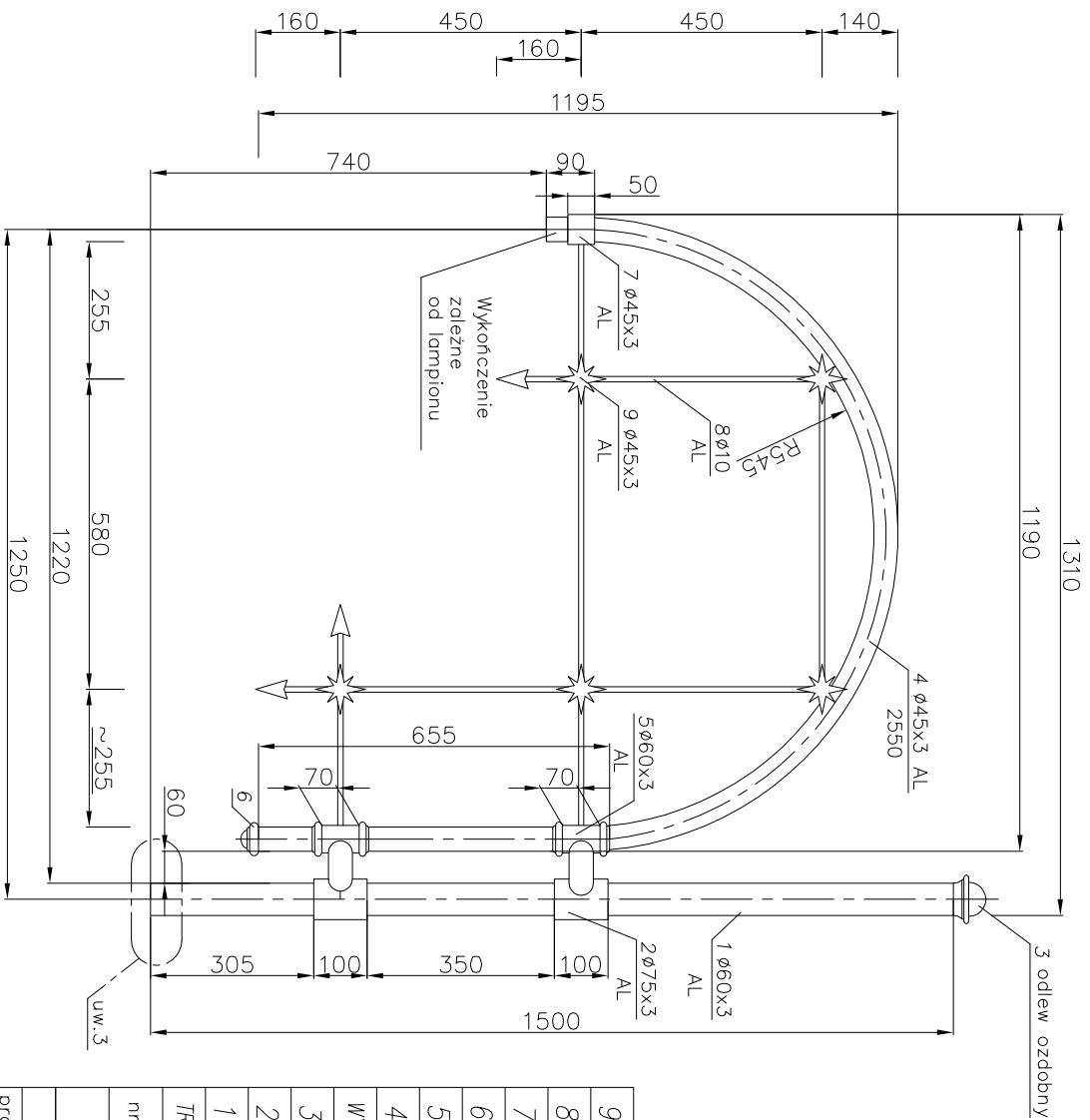
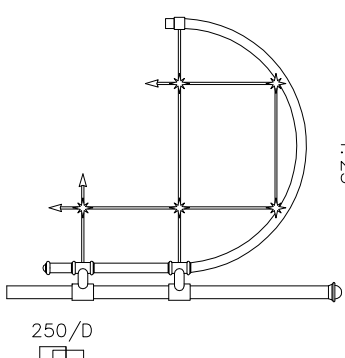


WIDOK Z BOKU

1:10



R63
1:25



	R63
POLE NAWIEWU [m ²]	0,28
OBJĘTOŚĆ [m ³]	0,28
MASA [kg]	8,29

9	Element dekoracyjny Decorative element	-	ALUMINIUM	5	szt	~0,2	1,0	
8	Pręt aluminiowy ø10 Aluminium bar ø10	-	ALUMINIUM	3,6	mb	0,21	0,78	
7	Rura aluminiowa ø45x3 Aluminium pipe ø45x3	EN-573-3	AK11	0,05	mb	1,17	0,06	
6	Odlew aluminiowy Aluminium cast	-	ALUMINIUM	1	szt	~0,2	0,2	
5	Mocowanie ramienia Arm mounting	-	ALUMINIUM	2	szt	~0,2	0,4	
4	Rura aluminiowa ø45x3 Aluminium pipe ø45x3	EN-573-3	AK11	2,55	mb	1,17	2,98	
WYSIĘGNIK							MASA: 5,42 kg	
3	Odlew aluminiowy – zwieńczenie Cast aluminium – finial	-	ALUMINIUM	1	szt	~0,3	0,3	
2	Rura aluminiowa ø75x3 Aluminium pipe ø75x3	EN-573-3	AK11	0,1	mb	1,85	0,19	2 szt na model
1	Rura aluminiowa ø60x3 Aluminium pipe ø60x3	EN-573-3	AK11	1,5	mb	1,46	2,19	
TRZON							MASA: 2,87 kg	

Tolerancja wymiarów: +/- 20mm

UWAGI:

1. Wszystkie spoiny wykonać Δ3.
2. Wszystkie spoiny po wykonaniu szlifować do uzyskania gładkości.
3. Mocowanie wykonac wg KATALOGU ZAMOCOWAŃ RAMION.

R63 – WYMIARY GŁÓWNE



Skala	Wymiary	numer rysunku	ark./li.ark.
1:10 1:25	297x420	R-63	1/1