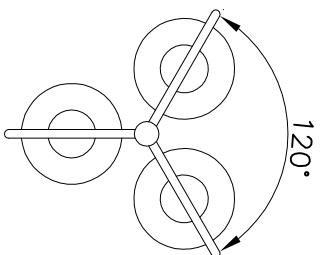


**UKŁAD RAMION**  
ARMS CONFIGURATION



**MALOWANIE:**

PAINTING

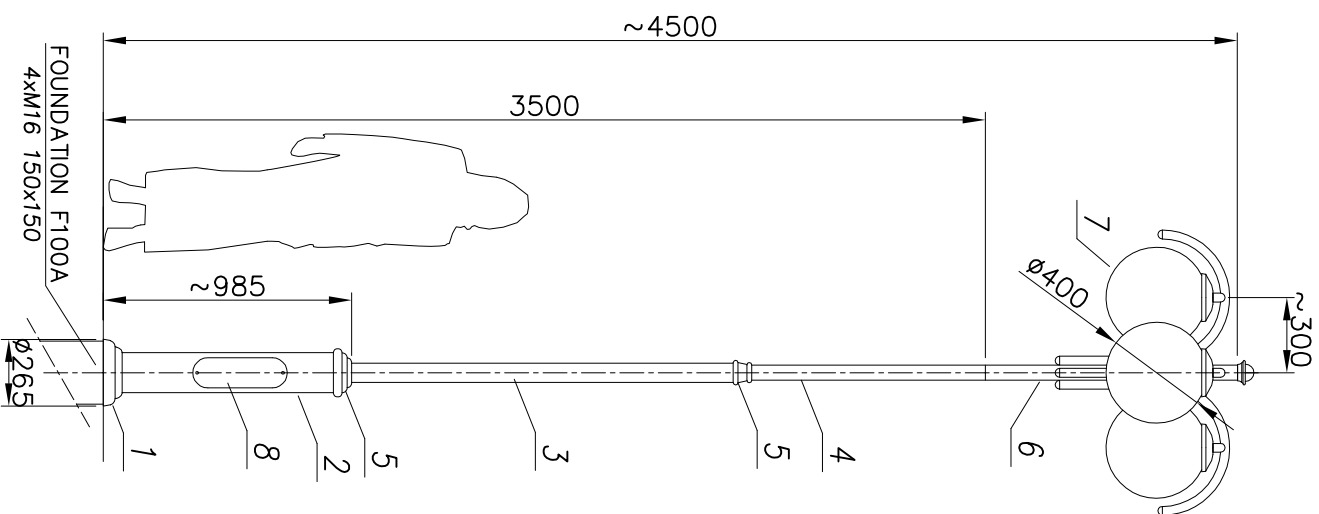
POWŁOKA ANTYKOROZYJNA (ANTICORROSIVE PAINT)  
KOLOR (COLOUR) RAL 7021

**FUNDAMENT:**

FOUNDATION F100A  
FUNDAMENT NIE WCHODZI W SKŁAD ZESTAWU  
FOUNDATION IS NOT INCLUDED INTO THE SET.

nazwa/name	wartość value
strefa obciążenia wiatrem wind zone	I
wsp. dynamiczny dynamic rate	1,2
kategoria Terenu Terrain category	II
Klasa obciążenia load class	B
częściowy wsp. dla obc. wiatrem partial rate for wind load	1,2
częściowy wsp. dla obc. śniegu partial rate for fixed load	1,2
obciążeniowa prędkość wiatru wind speed	22 [m/s]

ACCORDING TO: PN-EN 40-3-1, PN-EN 40-3-3



9	Przewód/Cable YDY 3x1,5mm <sup>2</sup>	-	-
8	Tabliczka przyłączeniowa / Fuse box	-	1
7	Oprawa/Luminary K1 ORION	polietylen/aluminium polikarbonat/aluminium	3
6	Ramię/Arm R30	aluminium	3
5	Ozdoby/ Decorations	odlew aluminiowy (AK9) aluminium cast (AK9)	2
4	Rura stalowa/Steel pipe ø60	stal/steel (S235)	1
3	Rura stalowa/Steel pipe ø76	stal/steel (S235)	1
2	Rura stalowa/Steel pipe ø159	stal/steel (S235)	1
1	Maskownica/Masking frame	żeliwo/iron cast (GJL200)	1
Nr	Nazwa elementu/Element	Materiał/material	ilość quantity

Opracował Drawn by	Nazwisko/Name	Data/Date	Producent
Ł.B.		23.01.2019	FIRMA PRODUKCYJNO-HANDLOWA ART-METAL Sp. J.
produkt/product			ul. Jabłoniowa 124, 83-331 Kapino Kartuskie
hc=4500			tel. (+48) 58 681 80 78
W13/2			www.art-metal.pl
W/3xR30/3xK1			

Składowanie 1:30	arkusz/sheet A4	tolerancja/tolerance: +/- 20mm	STANDARD
------------------	-----------------	--------------------------------	----------