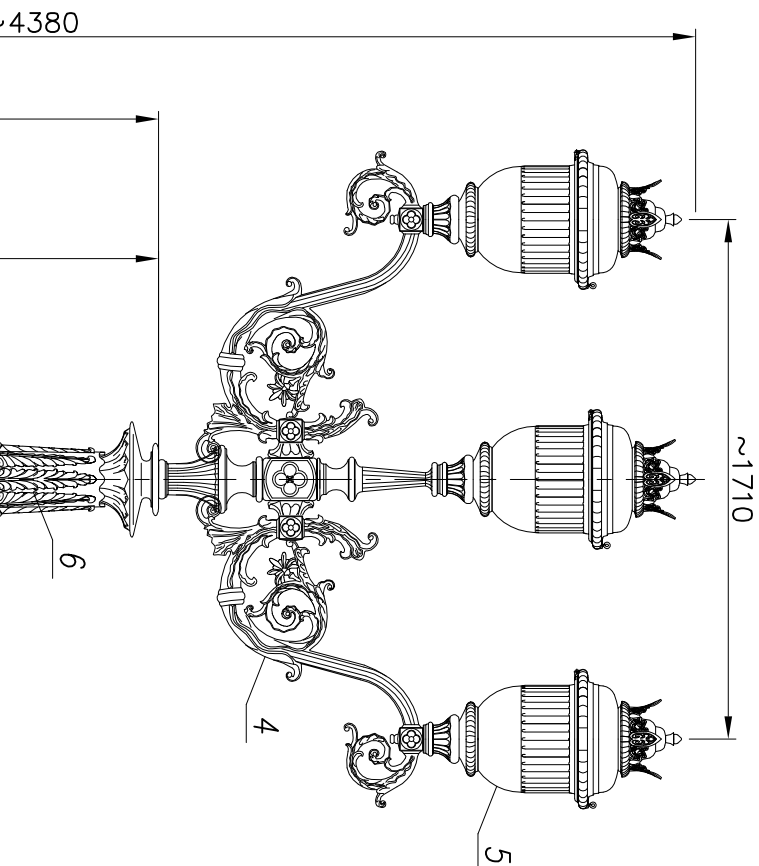


MALOWANIE:  
PAINTING

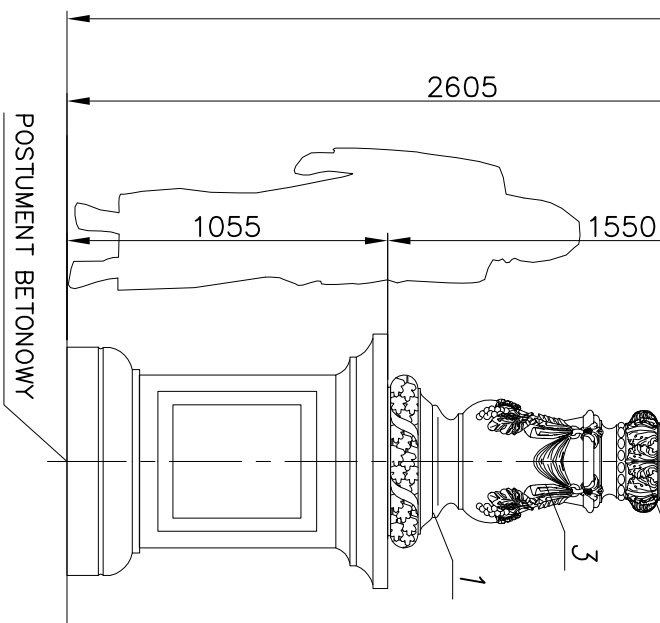
POWŁOKA ANTYKOROZYJNA (ANTICORROSIVE PAINT)  
KOLOR (COLOUR) RAL 7021

POSTUMENT:

ENTABLEMENT  
POSTUMENT NIE WCHODZI W SKŁAD ZESTAWU  
ENTABLEMENT IS NOT INCLUDED INTO THE SET.



~ 4380



nazwa/name	wartość value
strefa obciążenia wiatrem wind zone	I
wsp.dynamiczny dynamic rate	1,2
kategoria terenu terrain category	II
klasa obciążenia load class	A
częściowy wsp. dla obc. wiatrem partial rate for wind load	1,4
częściowy wsp. dla obc. śniegą partial rate for fixed load	1,2
obliczeniowa prędkość wiatru wind speed	22 [m/s]

ACCORDING TO: PN-EN 40-3-1, PN-EN 40-3-3

7	Przewód/Cable YDY 3x1,5mm <sup>2</sup>	-	-	
6	Tabliczka przyłączeniowa / Fuse box	-	1	
5	Oprawa/Luminary 18 JOWISZ	poliwęglan/aluminium polycarbonate/aluminium	3	
4	Ramię/Arm R124	odlew aluminium (AK9)	2	
3	Rura stalowa/Steel pipe ø114	stal/steel (S235)	1	
2	Ozdoby/ Decorations	odlew aluminium (AK9)	1	
1	Baza słupa/ Pole base KS	odlew aluminium cast (AK9)	1	
Nr	Nazwa elementu/Element	Materiał/material	Ilość quantity	uwagi notes

Opracował Drawn by		Nazwisko/Name	Data/Date	Producent
L.B.			12.12.2018	FIRMA PRODUKCYJNO-HANDLOWA ART-METAL Sp. J.
produkt/product		hc=4380	KS11/18/B	ul. Jabłoniowa 124, 83-331 Łapino Kartuskie
skala/scale		A4	tolerancja/tolerance: +/- 20mm	tel. (+48) 58 681 80 78
arkusz/sheet				www.art-metal.pl
				KS/2xR124/3x18B
				STANDARD

POSTUMENT BETONOWY

KS11/18/B

STANDARD