

MALOWANIE:

PAINTING

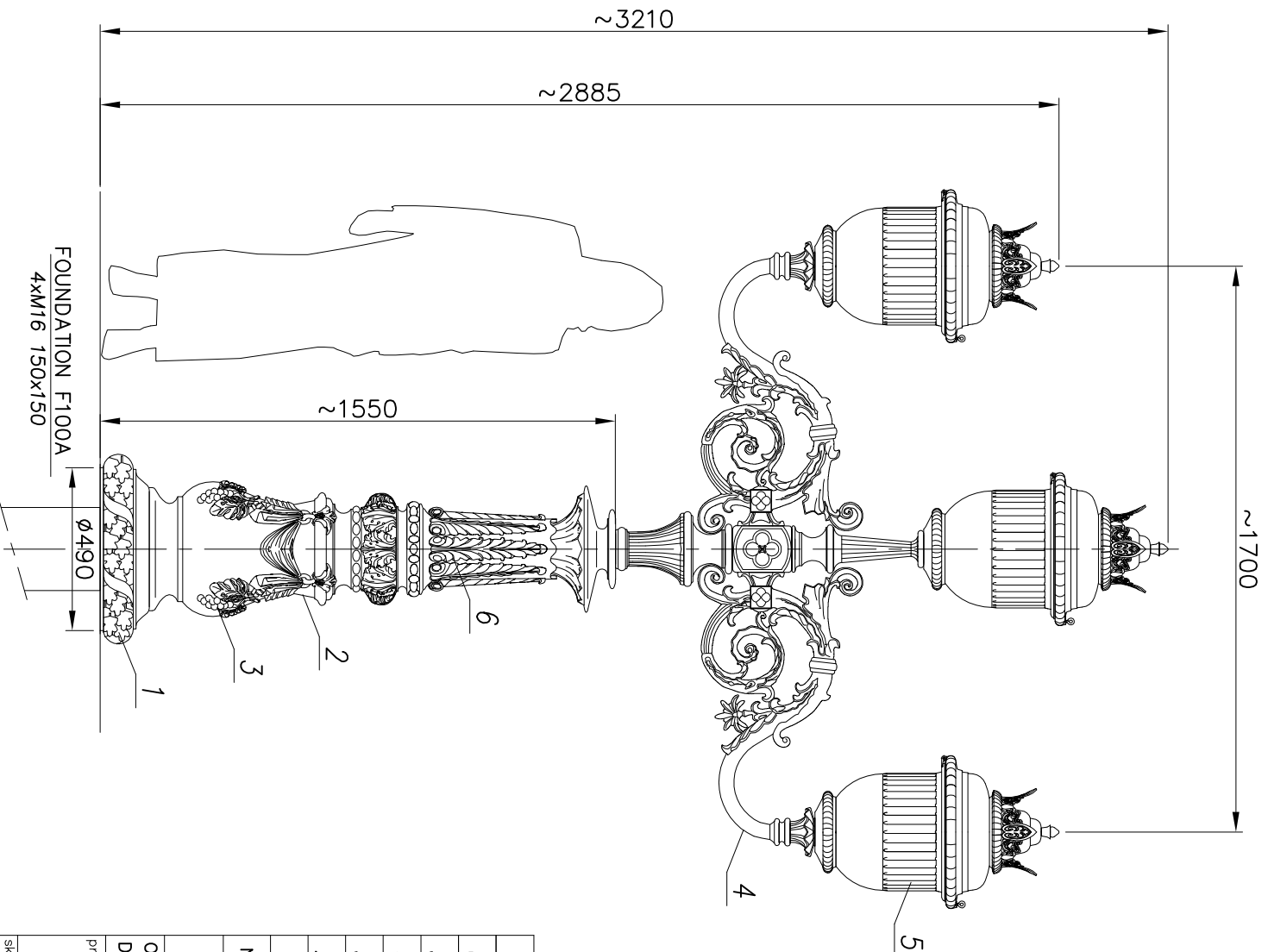
POWŁOKA ANTYKOROZYJNA (ANTICORROSIIVE PAINT)
KOLOR (COLOUR) RAL 7021

FUNDAMENT:

FOUNDATION F100A
FUNDAMENT NIE WCHODZI W SKŁAD ZESTAWU
FOUNDATION IS NOT INCLUDED INTO THE SET.

nazwa/name	wartość value
strefa obciążenia wiatrem wind zone	I
wsp. dynamiczny dynamic rate	1.2
kategoria terenu terrain category	II
klasa obciążenia load class	A
czasowy wsp. dla obc. wiatrem partial rate for wind load	1,4
czasowy wsp. dla obc. ściegęgo partial rate for fixed load	1,2
obliczeniowa prędkość wiatru wind speed	22 [m/s]

ACCORDING TO: PN-EN 40-3-1, PN-EN 40-3-3



7	Przewód/Cable YDY 3x1,5mm ²	-	-											
6	Tabliczka przyłączeniowa / Fuse box	-	1											
5	Oprawa/Luminary 18 JOWISZ	poliwęglan/aluminium policarbonatę/aluminium	3											
4	Ramię/Arm R179	odlew aluminium (AK9) aluminium cast (AK9)	2											
3	Rura stalowa/Steel pipe 4114	stal/steel (S235)	1											
2	Ozdoby/ Decorations	odlew aluminium (AK9) aluminium cast (AK9)	1											
1	Baza słupa/ Pole base KS	odlew aluminium (AK9) aluminium cast (AK9)	1											
Nr	Nazwa elementu/Element	Materiał/material	Ilość quantity	uwagi notes										
<table border="1"> <thead> <tr> <th>Opracował Drawn by</th> <th>Nazwisko/Name</th> <th>Data/Date</th> <th colspan="2">Producent</th> </tr> </thead> <tbody> <tr> <td>LB.</td> <td></td> <td>11.12.2018</td> <td colspan="2"> FIRMA PRODUKCYJNO-HANDLOWA ART-METAL Sp. J. ul. Jabłoniowa 124, 83-331 kapino Kartuskie tel. (+48) 58 681 80 78 www.art-metal.pl </td> </tr> </tbody> </table>					Opracował Drawn by	Nazwisko/Name	Data/Date	Producent		LB.		11.12.2018	FIRMA PRODUKCYJNO-HANDLOWA ART-METAL Sp. J. ul. Jabłoniowa 124, 83-331 kapino Kartuskie tel. (+48) 58 681 80 78 www.art-metal.pl	
Opracował Drawn by	Nazwisko/Name	Data/Date	Producent											
LB.		11.12.2018	FIRMA PRODUKCYJNO-HANDLOWA ART-METAL Sp. J. ul. Jabłoniowa 124, 83-331 kapino Kartuskie tel. (+48) 58 681 80 78 www.art-metal.pl											
<table border="1"> <thead> <tr> <th>Skład/scale</th> <th>orkusz/sheet</th> <th>tolerancja/tolerance: +/- 20mm</th> </tr> </thead> <tbody> <tr> <td>1:20</td> <td>A4</td> <td></td> </tr> </tbody> </table>					Skład/scale	orkusz/sheet	tolerancja/tolerance: +/- 20mm	1:20	A4					
Skład/scale	orkusz/sheet	tolerancja/tolerance: +/- 20mm												
1:20	A4													
produkt/product hc=3210 KS2/18 KS/2xR179/3x18 STANDARD														