

MALOWANIE:

PAINTING

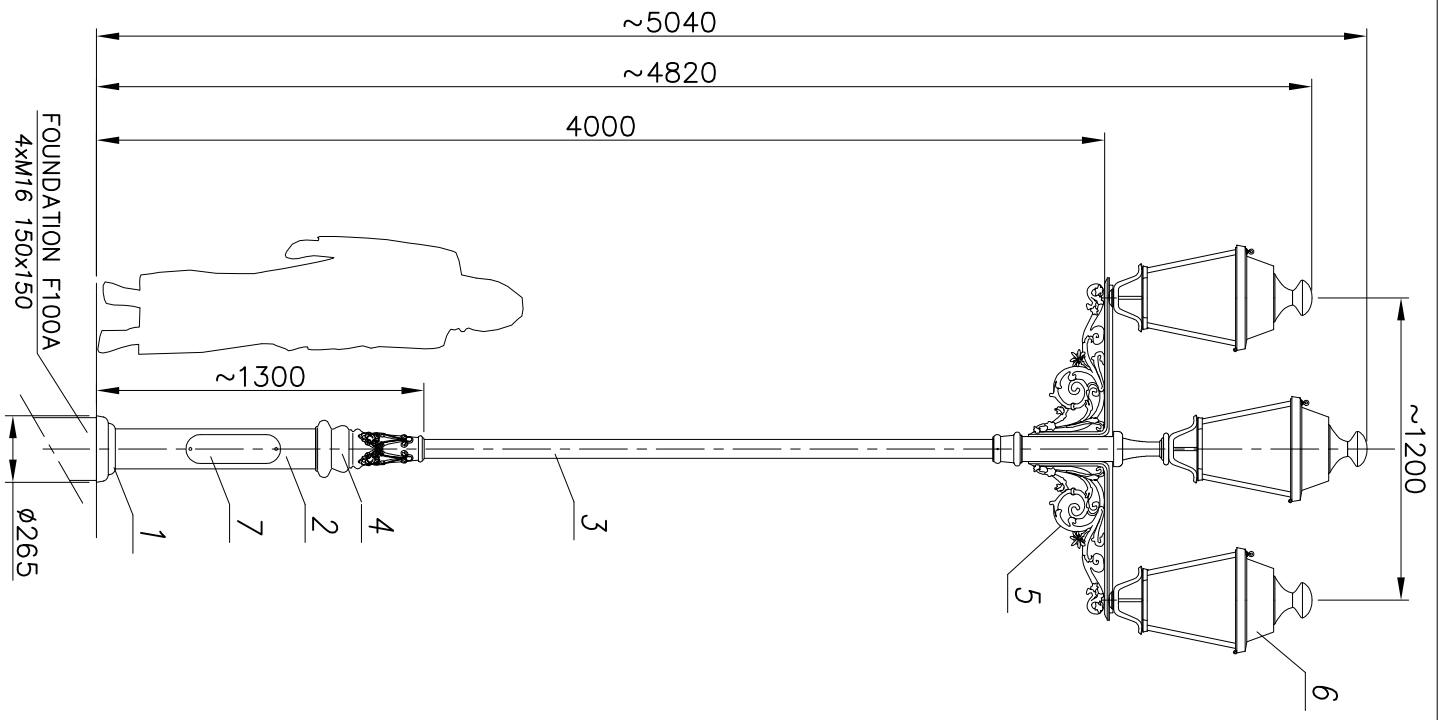
POWŁOKA ANTYKOROZYJNA (ANTICORROSIIVE PAINT)
KOLOR (COLOUR) RAL 7021

FUNDAMENT:

FOUNDATION F100A
FUNDAMENT NIE WCHODZI W SKŁAD ZESTAWU
FOUNDATION IS NOT INCLUDED INTO THE SET.

nazwa/nome	wartość value
strefa obciążenia wiatrem	I
wsp. dynamiczny	1.2
wsp. dynamiczny	1.2
kategoria terenu	II
terrain category	II
klasa obciążenia	A
load class	A
częściowy wsp. dla obc. wiatrem	1.4
partial rate for wind load	1.4
częściowy wsp. dla obc. stałego	1.2
partial rate for fixed load	1.2
obliczeniowa prędkość wiatru	22 [m/s]
wind speed	22 [m/s]

ACCORDING TO: PN-EN 40-3-1, PN-EN 40-3-3



Nr	Nazwa elementu/Element	Materiał/material	Ilość quantity	uwagi notes
8	Przewód/Cable YDY 3x1,5mm ²	-	-	
7	Tabliczka przyłączeniowa / Fuse box	-	1	
6	Oprawa/Luminary 02 LUNA	poliwęglan/aluminium polycarbonate/aluminium	3	
5	Ramię/Arm R01	odlew aluminiowy (AK9) aluminium cast (AK9)	2	
4	Ozdoby/ Decorations	odlew aluminiowy (AK9) aluminium cast (AK9)	1	
3	Rura stalowo/Steel pipe ø76	stal/steel (S235)	1	
2	Rura stalowo/Steel pipe ø159	stal/steel (S235)	1	
1	Maskownica/Masking frame	żeliwo/iron cast (GJL200)	1	

Opracował		Producent	
Nazwisko/Name	Data/Date	FIRMA PRODUKCYJNO-HANDLOWA	ART-METAL Sp. J.
M.M.	02.01.2019	ul. Jabłoniowa 124, 83-331 Kapino Kartuskie	tel: (+48) 58 681 80 78
Drawn by		www.art-metal.pl	

produkt/product		tolerancja/tolerance: +/- 20mm	
skala/scale	arkusz/sheet	hc=5040	ST1/2KR01/3x02
1:30	A4	ST1/13	STANDARD