

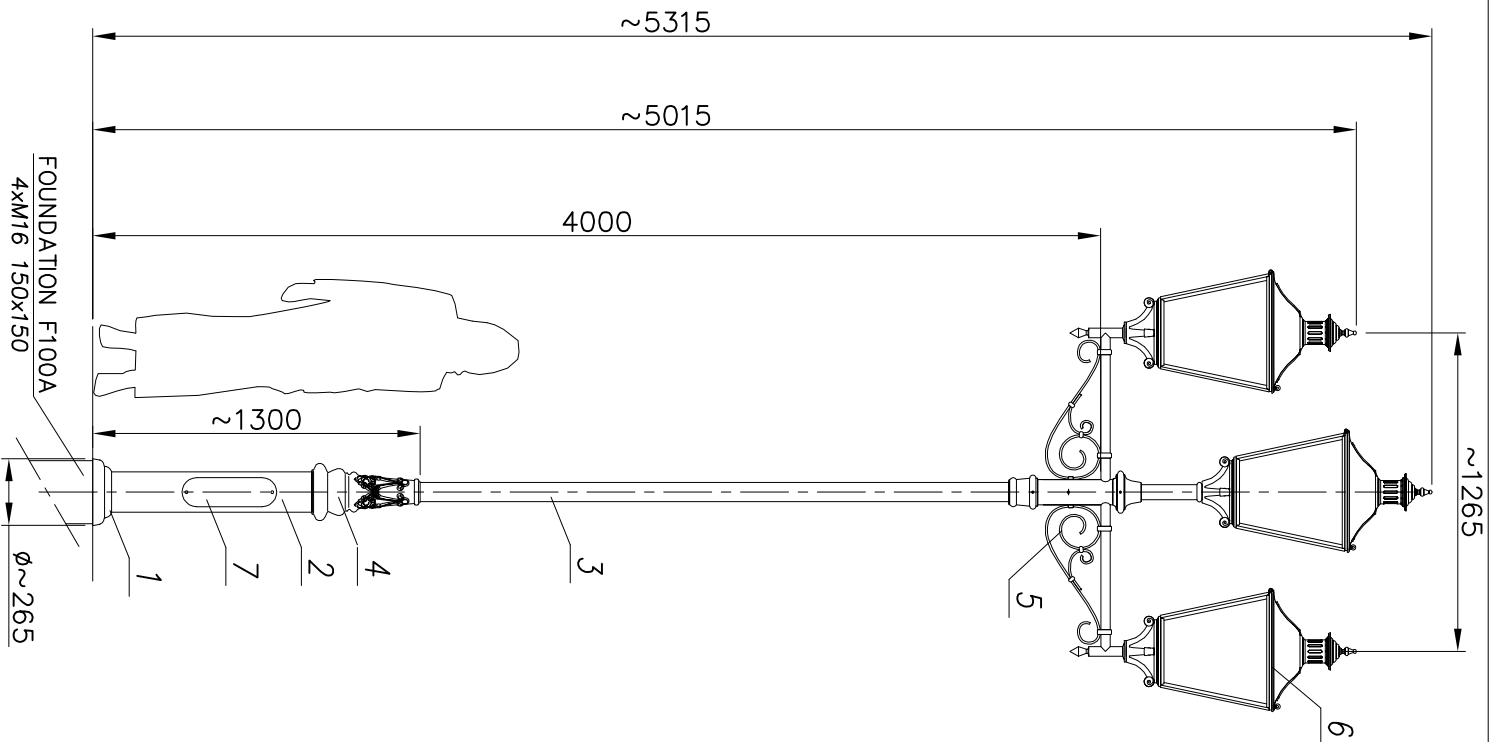
MALOWANIE:

PAINTING

POWŁOKA ANTYKOROZYJNA (ANTICORROSIIVE PAINT)  
KOLOR (COLOUR) RAL 7021

FUNDAMENT:

FOUNDATION F100A  
FUNDAMENT NIE WCHODZI W SKŁAD ZESTAWU  
FOUNDATION IS NOT INCLUDED INTO THE SET.



nazwa/nome	wartość value
strefa obciążenia wiatrem	I
wind zone	
wsp. dynamiczny dynamic rate	1.2
wsp. dynamiczny dynamic rate	
kategoria terenu terrain category	II
terrain category	
klasa obciążenia load class	A
klasa obciążenia load class	
częściowy wsp. dla obc. wiatrem partial rate for wind load	1.4
partial rate for wind load	
częściowy wsp. dla obc. stałego partial rate for fixed load	1.2
partial rate for fixed load	
obliczeniowa prędkość wiatru wind speed	22 [m/s]

ACCORDING TO: PN-EN 40-3-1, PN-EN 40-3-3

8	Przewód/Cable YDY 3x1,5mm <sup>2</sup>	-	-	-	-	-	-	-	-	-
7	Tabliczka przyt./ Fuse box	-	-	-	-	-	-	-	-	-
6	Oprawa/Luminary 03 LIBRA	-	-	-	-	-	-	-	-	-
5	Ramię/Arm R04	-	-	-	-	-	-	-	-	-
4	Ozdoby/Decorations ST1	-	-	-	-	-	-	-	-	-
3	Rura stalowa/Steel pipe Ø76	-	-	-	-	-	-	-	-	-
2	Rura stalowa/Steel pipe Ø159	-	-	-	-	-	-	-	-	-
1	Maskownica/Masking frame	-	-	-	-	-	-	-	-	-
nr	nazwa	rysunek	material	ilość	jedn.	całk.	waga	uwagi		
zmiana 0										
nazwisko		data	podpis	nazwa zakładu						
projektował: G.D.				FIRMA PRODUKCYJNO-HANDLOWA "ART-METAL" Sp.J.						
opracował: M.S.		17.01.2012		ul. Jachonowa 124, 83-331 Łepino Kartuskie						
zatwierdził:				tel. (+48 58) 681 80 78						
				http://www.art-metal.pl						
nazwa		hc=5315		ST1/2xR04/3x03						
		ST1/37		STANDARD						
		ST1/37		nr.arkusza						
				1/1						
skala 1:30		arkusz 210x297		numer rysunku		ST1/37				