



art metal

G05 MINI MARS

F.P.H. Art Metal Sp.j.

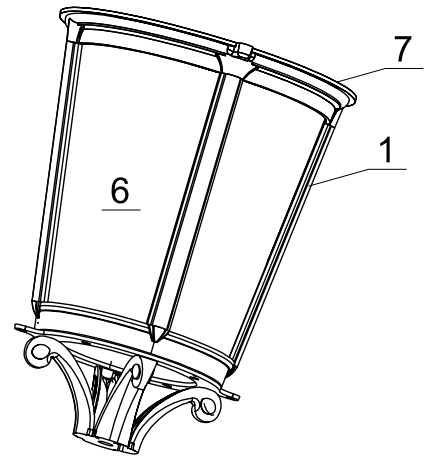
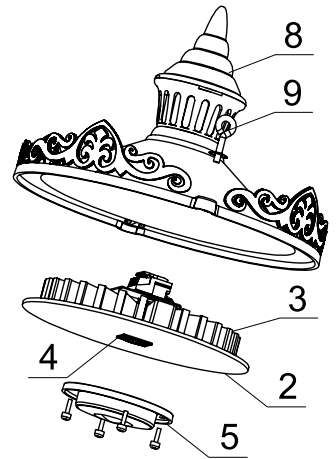
Ul. Jabłoniowa 124, 83-331 Łapino Kartuskie, Poland
Tel. 0048 58 681 80 78, Fax: 0048 58 681 80 64
www.art-metal.pl e-mail: biuro@art-metal.pl

Budowa:

Oprawa składa się z aluminiowego kosza(1) z zamocowanym wewnątrz dyskiem(2).
Do dysku zamocowany jest radiator (3) moduł LED (4) i soczewka (5).
umieszczony jest także klosz (6) z tworzywa sztucznego. Kosz zamykany jest ozdobną pokrywą (8),
za pomocą śruby(9) Szczelność zapewniają uszczelki (7).

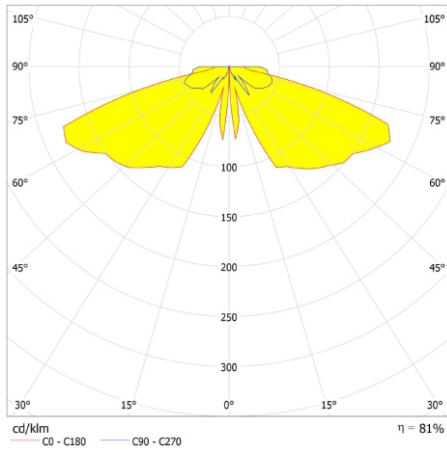
Sposób montażu:

- * - Do kosza(1) włożyć klosz(6)
- * - Do kosza(1) zamocować dysk(2) z radiatorem(3).
- Połączyć przewody elektryczne zgodnie z oznaczeniami.
- Zamknąć pokrywę(8) i dokręcić śrubę(9) ręką.
- Do latarni oprawa mocowana jest w zależności od sposobu posadowienia.
Gwint M16 (podwieszana), na średnicę słupa lub wytyk $\varnothing 45-\varnothing 90$.



W przypadku dostawy skompletowanych lampionów etapy montażu oznaczone * są pomijane (są zrealizowane już w trakcie prefabrykacji)

DANE TECHNICZNE:



Krzywa rozsyłu światłości (biegunowo)

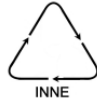
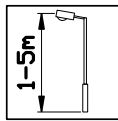
Zasilanie: ~230/50Hz

kl. Ochronności: I

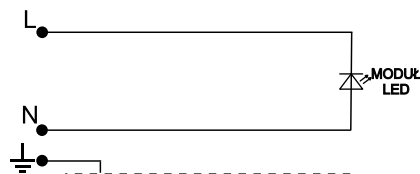
IP54 - część elektryczna

IP54 - część optyczna

IK08



SCHEMAT ELEKTRYCZNY:



Symbol oprawy	Typ źródła	Strumień świetlny [lm]		Waga [kg]	Pn [W]	Wymiary oprawy
		3000K (830)	4000K (840)			
G05L-6W	EDC/38C/6W	540	558	2,5	6	<p>Pole nawiewu $A = 0,1m^2$</p> <p>L/D 485/250</p>
G05L-8W	EDC/38C/8W	720	744	2,5	8	
G05L-12W	EDC/47C/10W	950	1000	2,5	10	

UWAGA !! W poszczególnych seriach produkcyjnych waga oprawy może ulec niewielkim zmianom.

