

## 33 VICTORY LED (24-LED)

### Budowa:

Oprawa składa się z kosza (1), w którym za pomocą ramki (2), mocowany jest klosz (3). W górnej części oprawy, na zawieszce zamocowany jest dysk (5), odgradzający komorę elektryczną od oświetleniowej. Do dysku (5) przytwierdzony jest radiator (6) z modułami LED (7) oraz zestaw soczewek. Moduły zasilane są z zasilacza (8). Czapa (4) mocowana jest na zawieszce do kosza (1) oprawy, domykana śrubą (10). Dostęp do oprawy nie wymaga użycia dodatkowych narzędzi. Szczelność oprawy zapewnia uszczelka (9). Opcjonalnie w oprawie montowane jest gniazdo ZHAGA (11)

### Sposób montażu:

- \*)- Do kosza (1) włożyć klosz (3), docisnąć go dokręcając ramkę (2).
- \*)- Do dysku (5) zamocować radiator (6) z modułami LED (7), zestaw soczewek oraz zasilacz (8).
- \*)- Wykonać podłączenia elektryczne zgodnie z oznaczeniami.
- Zamknąć czapę (4) dokręcając śrubę (10) ręką, do oporu.
- Do latarni oprawa mocowana jest w zależności od sposobu posadowienia .Gwint M20 (podwieszana), na średnicę słupa lub wytyk  $\varnothing 45\text{-}\varnothing 90$ .

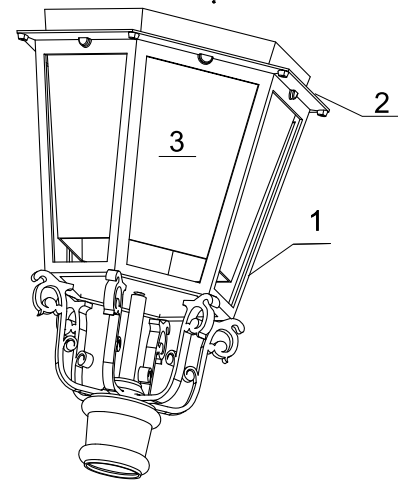
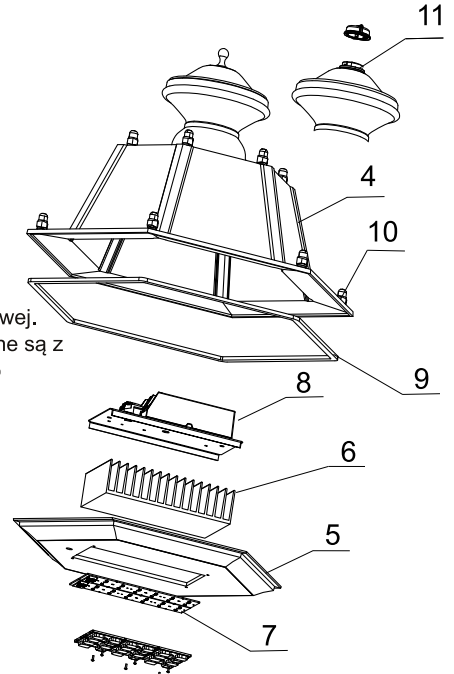
W przypadku dostawy skompletowanych lampionów etapy montażu oznaczone \*) są pomijane (są zrealizowane już w trakcie prefabrykacji)

### Dane techniczne:

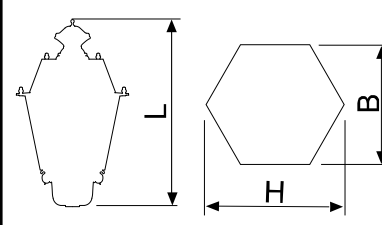
- Zasilanie: **~220-240V / 50-60Hz**
- Temperatura otoczenia/pracy: **-30°C do +35°C**
- Klasa ochronności: **I**
- Szczelność oprawy: **IP66**
- Odporność mechaniczna: **IK10**
- Zabezpieczenie przeciwprzebiegów: **do 10kV**
- Żywotność: **L90, B10 >100 000h**
- Sterowanie: **1-10V, DALI, Ampdim, Dynadimmer,**  
opcjonalnie - **Gniazdo ZHAGA z zasilaczem SR (D4i),**

### Zastosowanie:

**Oświetlenie: jezdnie miejskie, chodniki, drogi dla rowerów, rynki, parki, parkingi,**



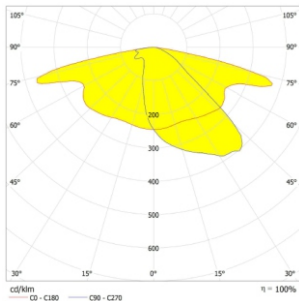
### Produkt wyposażony w wymienne źródło światła LED - opcje:

| Symbol oprawy | Typ źródła | Strumień świetlny [lm] |             |             | Pn [W] | If [mA] | Waga [kg] | Wymiary oprawy  |       |
|---------------|------------|------------------------|-------------|-------------|--------|---------|-----------|---|-------|
|               |            | 2700K (827)            | 3000K (830) | 4000K (840) |        |         |           | A   | L/H/B |
| 33 L-25W      | 24-LED G5  | 2700                   | 2781        | 2940        | 25     | 300     | 14,5      | <br>Pole nawiewu A = 0,21m<br>L/H/B 830/500/430 |       |
| 33 L-32W      | 24-LED G5  | 3606                   | 3615        | 3822        | 32     | 400     | 14,5      |   |       |
| 33 L-39W      | 24-LED G5  | 4284                   | 4417        | 4670        | 39     | 500     | 14,5      |   |       |
| 33 L-46W      | 24-LED G5  | 5036                   | 5191        | 5488        | 46     | 600     | 14,5      |   |       |
| 33 L-54W      | 24-LED G5  | 5760                   | 5940        | 6281        | 54     | 700     | 14,5      |   |       |
| 33 L-61W      | 24-LED G5  | 6468                   | 6668        | 7051        | 61     | 800     | 14,5      |   |       |

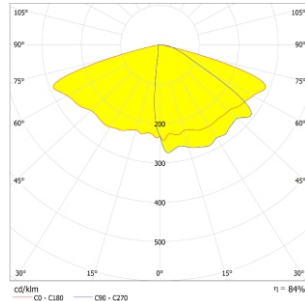
Wartości strumienia świetlnego podane są dla temperatury otoczenia 25°C. Klasa stosowanych modułów zakłada 5% tolerancji deklarowanej wartości strumienia świetlnego. Waga oprawy może się niewiele różnić w zależności od wersji.

## 33 VICTORY LED (24-LED)

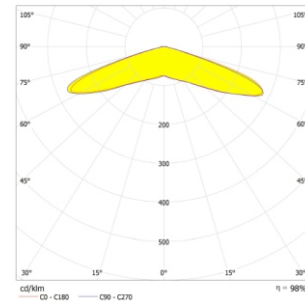
### Dostępne soczewki - Krzywe rozsyłu światłości (biegunowo):



1. Soczewka podstawowa ME

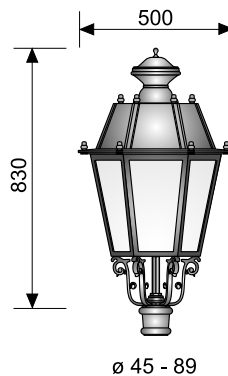


2. Soczewka opcjonalna T3

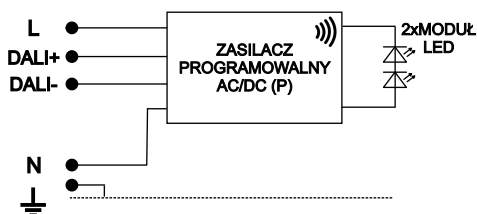


3. Soczewka opcjonalna VSM

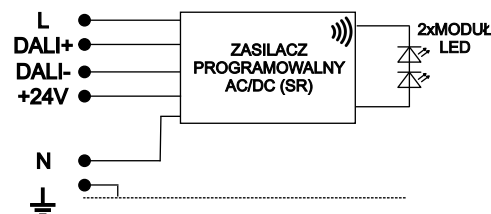
### Wersja/opcja montaż oprawy:



### Schematy elektryczne:



1. Źródło światła LED  
(wersja podstawowa - zasilacz programowalny)



2. Źródło światła LED  
(wersja opcjonalna - zasilacz Sensor Ready)

- zasilacz programowalny (P) umożliwia zaprogramowanie pięciostopniowej redukcji mocy, posiada zabezpieczenie przeciwprzepięciowe do 10kV
- zasilacz programowalny (SR) umożliwia zasilanie urządzeń komunikacji bezprzewodowej za pośrednictwem gniazda ZHAGA, posiada zabezpieczenie przeciwprzepięciowe do 10kV
- szczegółowe specyfikacje zasilaczy zawierają karty katalogowe ich producentów, które udostępniamy na życzenie