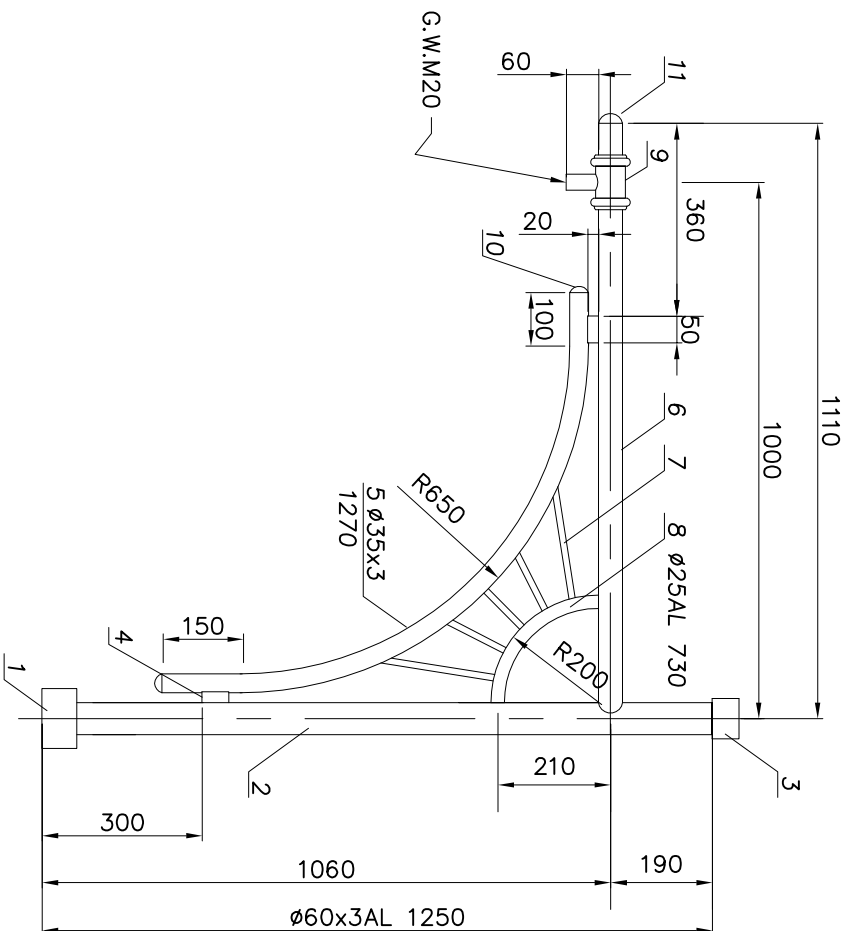


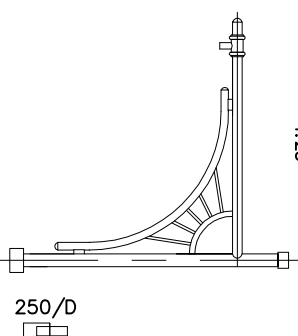
# WIDOK Z BOKU

1:10



R126

1:25



11	Zaslepekka ø45 Plug ø45	-	tworzywo	1	szt.	-	-	-	-
10	Zaslepekka ø35 Plug ø35	-	tworzywo	1	szt.	-	-	-	-
9	Wahadekko na rurę ø45 Small pendulum for pipe ø45	-	stal/steel	-	mb	-	-	-	-
8	Rura aluminiowa ø25x3AL Aluminium pipe ø25x3AL	-	aluminium	-	mb	-	-	-	-
7	Pręt aluminiowy ø12 Aluminium bar ø12	-	aluminium	-	mb	-	-	-	-
6	Rura aluminiowa ø45x3AL Aluminium pipe ø45x3AL	-	aluminium	-	mb	-	-	-	-
5	Rura aluminiowa ø35x3AL Aluminium pipe ø35x3AL	-	aluminium	-	mb	-	-	-	-
4	Profil AL 50x30 Profile AL 50x30	-	aluminium	-	mb	-	-	-	2 szt. no model

MASA: - kg

WYSZCZEGÓLNIENIE									
nr	nazwa/nazwa	rys./norma	material	ilość quantity	jedn. miary	jedn. waga	ciężk. [kg]	uwagi notes	
3	Zwiercenienie - odlew aluminiowy Finial - aluminium cast	-	aluminium	1	szt.	-	-	-	-
2	Rura aluminiowa ø60x3 Aluminium pipe ø60x3	-	aluminium	1,25	mb	-	-	-	-
1	Maskownica redukcji ø101/60 Masking frame for reduction	-	aluminium	1	szt.	-	-	-	-

MASA: - kg

TRZON				Dimensional tolerance up to 20mm.					
nr	nazwa/nazwa	rys./norma	material	ilość quantity	jedn. miary	jedn. waga	ciężk. [kg]	uwagi notes	
	nazwisko	data	podpis						
	projektował:	G.Dobrodziej							
	krescił:	L.B.	16.07.2014						
	zatwierdził								

FRMA PRODUKCYJNO-HANDLOWA  
 "ART-METAL" Sp. z o.o.  
 ul. m. 2014, Łopno Kartuskie 34, 83-331 Przypała

R126	POLE NAWIEWU [m <sup>2</sup> ]	0,22
	OBJĘTOŚĆ [m <sup>3</sup> ]	0,14
	MASA [kg]	~7

Skala/scale	Wymiary/dimensions	nr rysunku/nr. of drawing	ark./li. ark.
1:10	1:25	420x297	R-R126-02
R126 - WYMIARY GŁÓWNE			1/1