

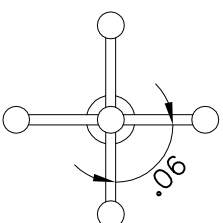
MALOWANIE:
PAINTING

POWŁOKA ANTYKOROZYJNA (ANTICORROSIIVE PAINT)
KOLOR (COLOUR) RAL 7021

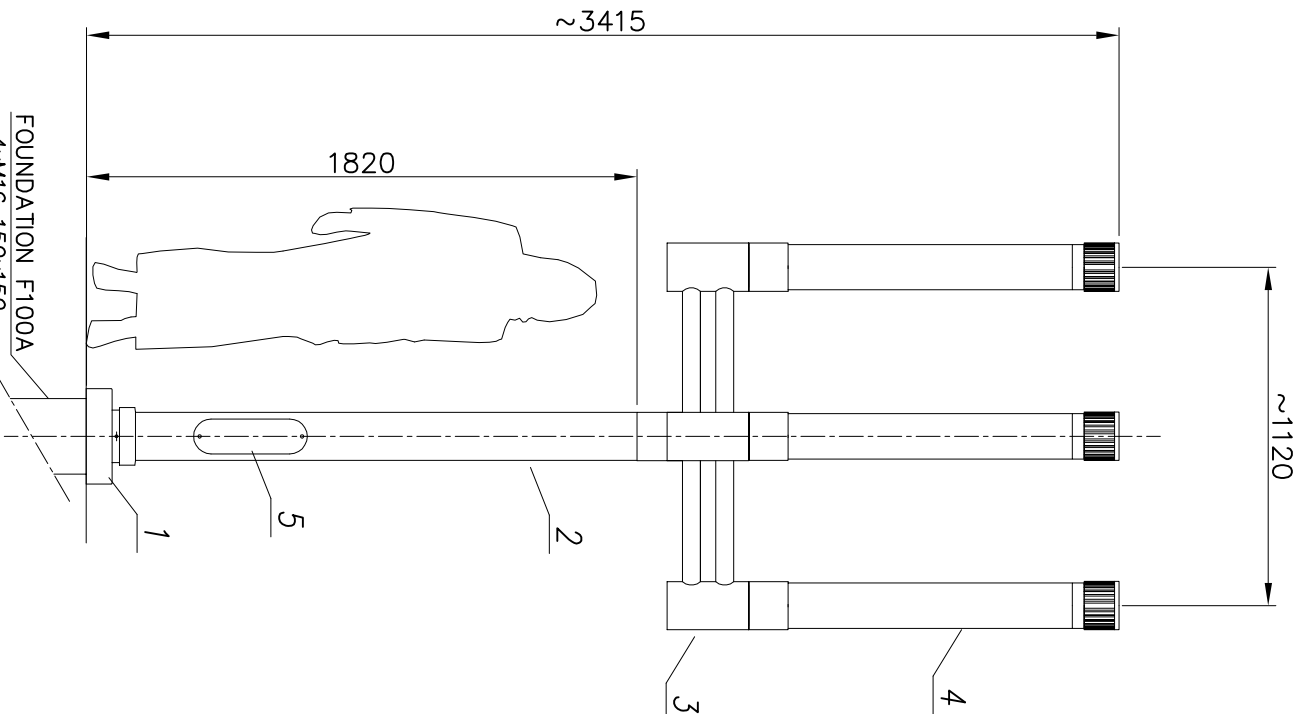
FUNDAMENT:

FOUNDATION F100A
FOUNDATION NIE WCHODZI W SKŁAD ZESTAWU
FOUNDATION IS NOT INCLUDED INTO THE SET.

UKŁAD RAMION
ARMS CONFIGURATION



nazwa/name	wartość value
strefa obciążenia wiatrem wind zone	I
wsp. dynamiczny dynamic rate	1.2
kategoria terenu terrain category	II
klasa obciążenia load class	B
częściowy wsp. dla obc. wiatrem partial rate for wind load	1.2
częściowy wsp. dla obc. stałego partial rate for fixed load	1.2
obciążeniowa prędkość wiatru wind speed	22 [m/s]



6	Przewód/Cable YDY 3x1,5mm ²	-	-	
5	Tabliczka przyłączeniowa / Fuse box	-	1	
4	Oprawa/Luminary WR4	polietylen/aluminium polycarbonate/aluminium	4	
3	Ramię/Arm R081	stal/steel (S235)	4	
2	Rura stalowa/Steel pipe ø159	stal/steel (S235)	1	
1	POLE/SŁUP WR Maskownicca/ Masking frame	odlew aluminiowy (AK9) aluminium cast (AK9)	1	
Nr	Nazwa elementu/Element	Materiał/material	ilość quantity	uwagi notes

Opracował Drawn by		Nazwisko/Name L.B.	Data/Date 31.01.2019	Producent FIRMA PRODUKCYJNO-HANDLOWA ART-METAL Sp. J. ul. Jabłoniowa 124, 83-331 Kapino Kartuskie tel. (+48) 58 681 80 78 www.art-metal.pl
produkt/product		h.c= 3415 WR4/4		WR/4R081/4xMR4

skala/scale 1:25	arkusz/sheet A4	tolerancja/tolerance: +/- 20mm	STANDARD
---------------------	--------------------	--------------------------------	----------