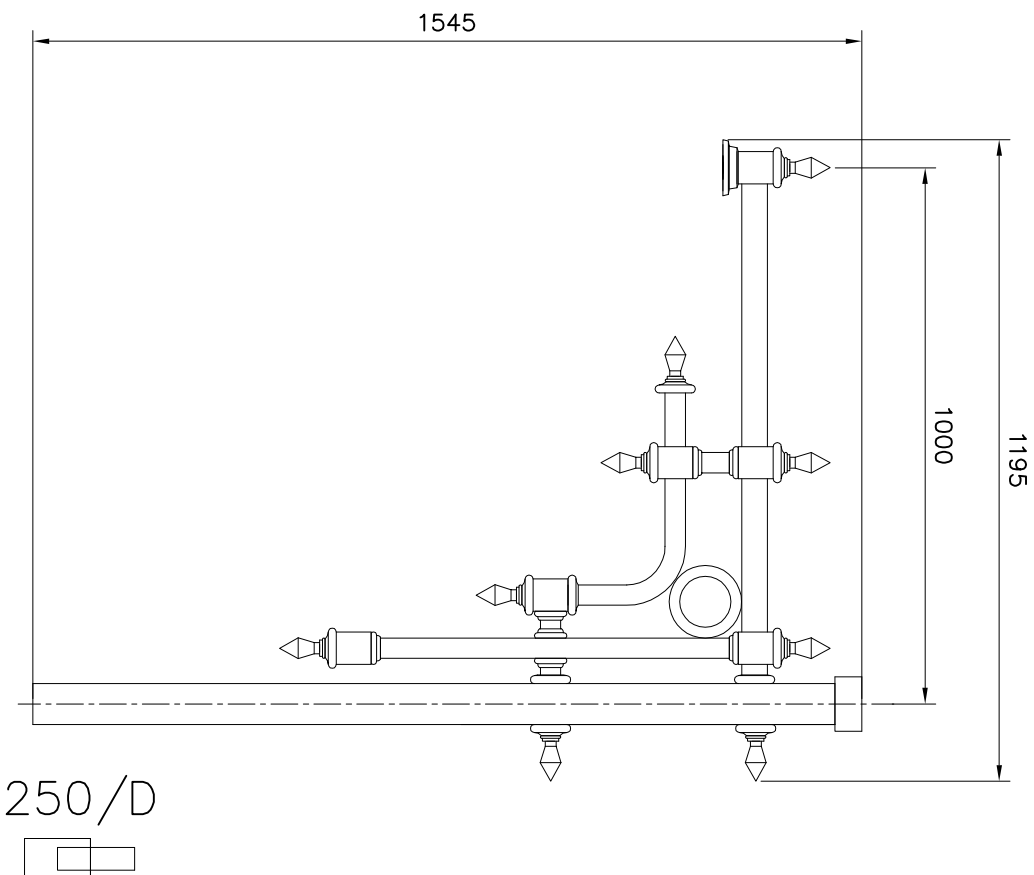
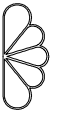


# WIDOK OGÓLNY

1:10



projektował:	Art Metal	data	podpis	 FIRMA PRODUKCYJNO-HANDLOWA "ART-METAL" Sp. z o.o. ul. m. 10/11 Lipno Kartuskie 34 83-331 Przypisz
rysował:	M.S.	23.02.2022		
zatwierdził:				
nazwa rysunku				

## R164-SZKIC WYMIAROWY

Skala	Wymiary	numer rysunku	ark./il.ark
1:10	297x420	R-164	1/1