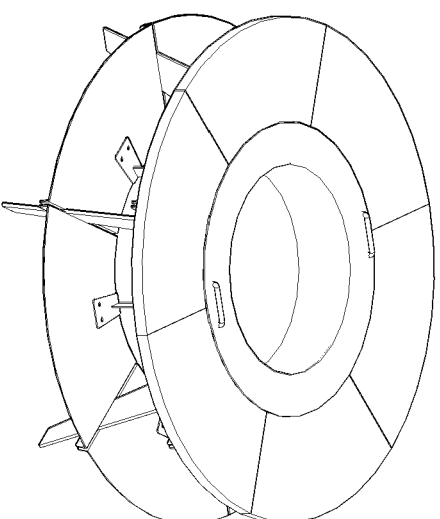
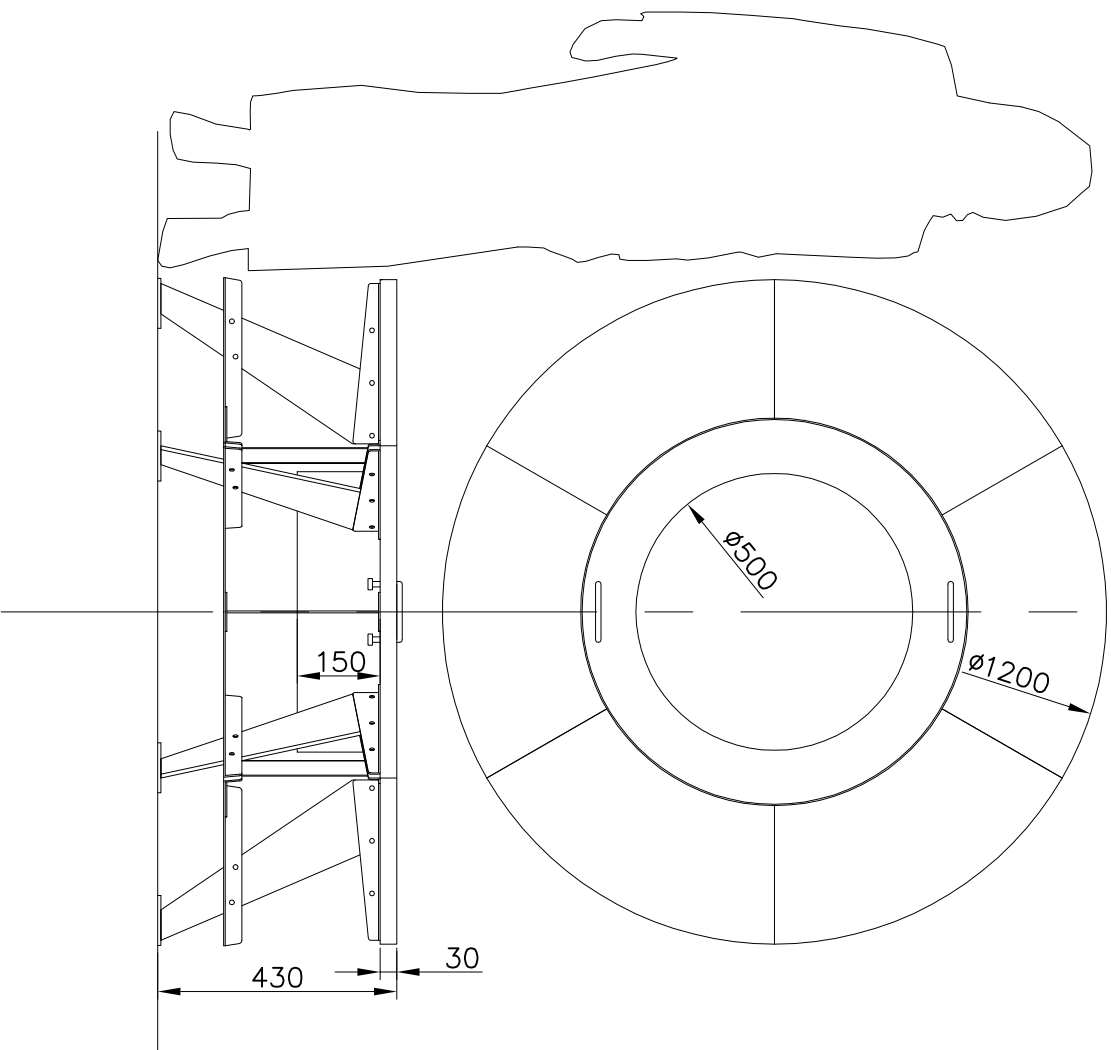



**MALOWANIE:**  
PAINTING  
KOLOR (COLOUR) RAL 9005



masa: ~90kg

1	Palenisko	Stal S355 Steel S355	1	
Nr	Nazwa elementu/Element	Materiał/material	ilość quantity	uwagi notes
Opracował Drawn by		Nazwisko/Name M.M.	Data/Date 29.06.2022	Producent  FIRMA PRODUKCYJNO-HANDLOWA ART-METAL Sp. z o.o. ul. Jabłoniowa 124, 83-531 Kapino Kartuskie tel: (+48) 58 681 80 78 www.art-metal.pl

produkt/product

**Palenisko FP1/KAMIEN**

skala/scale  
1:12

arkusz/sheet  
A4

tolerancja/tolerance: +/- 20mm